



**AIR-OPERATED DIAPHRAGM PUMP
BOMBA NEUMÁTICA DE DIAFRAGMA
POMPE NEUMATIQUE Á MEMBRANE**

Parts and technical service guide
Guía de servicio técnico y recambio
Guide d'instructions et pièces de rechange

Part No./ Cód./ Réf.:
PN-75 UL YAMADA

Description/ Descripción/ Description

E

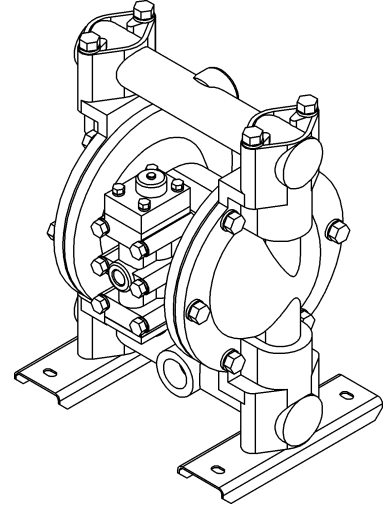
1:1 ratio air-operated diaphragm pump with aluminium body and Buna N diaphragms/ball checks. Recommended for transferring oil or evacuating waste oil. Dual inlet manifolds P/N 2807 available separately for fixed 50:50 ratio mixing.

SP

Bomba neumática de diafragma ratio 1:1, con carcasas de aluminio y membranas de Buna N. Recomendada para el transvase de aceite, así como para la evacuación de aceite usado.

FR

Pompe pneumatique à diaphragme d'un rapport de pression 1:1 munie de carcasses en aluminium et membranes en Buna N. Tout spécialement recommandée pour le transfert d'huile et pour l'évacuation d'huile usée.



Installation/ Instalación/ Installation

E

Please see figure 2, a typical installation with the recommended accessories for the pump to operate correctly.

NOTE: The compressed air supply must be between 2 bar (30 psi) and 5 bar (70 psi).

SP

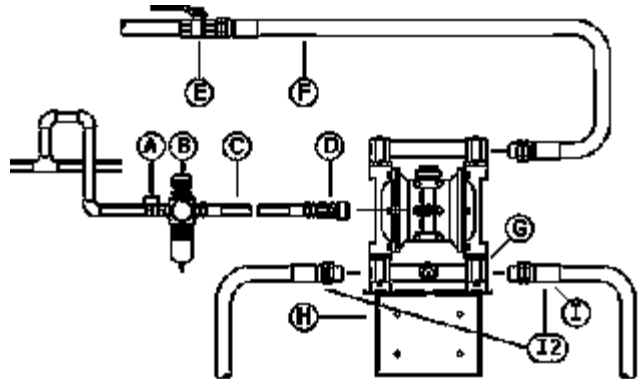
A título informativo, se muestra en figura 2 una instalación típica con los elementos recomendados para su correcto funcionamiento.

NOTA: La presión de alimentación de aire debe estar comprendida entre 2 y 5 bar.

FR

La figure 2 présente à titre indicatif une installation typique dotée de tous les éléments nécessaires pour garantir un fonctionnement optimum de la pompe.

NOTE : La pression d'alimentation en air doit être comprise entre 2 et 5 bar.



POS	DESCRIPTION	DESCRIPCIÓN	DESCRIPTION
A	Shut-off valve air - 2088	Válvula de cierre aire	Vanne d'arrêt
B	Filter/Regulator - 958	Filtro-regulador	Filtre - Régulateur
C	Air hose - 822	Manguera aire	Flexible d'air
D	Quick coupler air - 940	Enchufe rápido aire	Raccord rapide pour air
E	Fluid shut-off valve - 2088	Válvula de cierre fluido	Vanne d'arrêt de fluide
F	Outlet hose - 863	Manguera de salida	Flexible de sortie
G	Diaphragm Pump - PN75	Bomba de diafragma	Pompe à membrane
H	Wall bracket - 2086	Soporte mural	Support mural
I (I2)	Suction hose (Dual Inlet) - 863	Manguera de succión	Flexible d'aspiration
Not Shown	Inlet Y Strainer - 1089		
Not Shown	Dual Manifolds - 2807		

Troubleshooting/ Anomalías y sus soluciones/ Anomalies et solutions

Symptom	Possible Causes	Solution
The pump continues operating although the outlet valve is closed.	There is a leak at some point of the outlet circuit.	Verify and tighten or repair.
The pump does not operate, or cycles once and stops.	Worn check valve balls and/or seats.	Replace the worn items.
	Air valve is stuck or dirty.	Disassemble and clean the air valve.
	Check valve ball severely worn and wedged in seat.	Replace ball and seat.
The pump operates erratically.	Clogged suction line.	Verify and clean the suction line.
	Sticky or leaking valve balls.	Clean or replace.
	Diaphragm ruptured.	Replace diaphragm.
Air bubbles in fluid.	Suction line loose or damaged.	Verify and tighten or replace.
	Diaphragm ruptured.	Replace diaphragm.
Fluid in exhaust air.	Diaphragm ruptured.	Replace diaphragm.
The pump exhausts air at stall.	Worn parts in air valve.	Repair or replace.

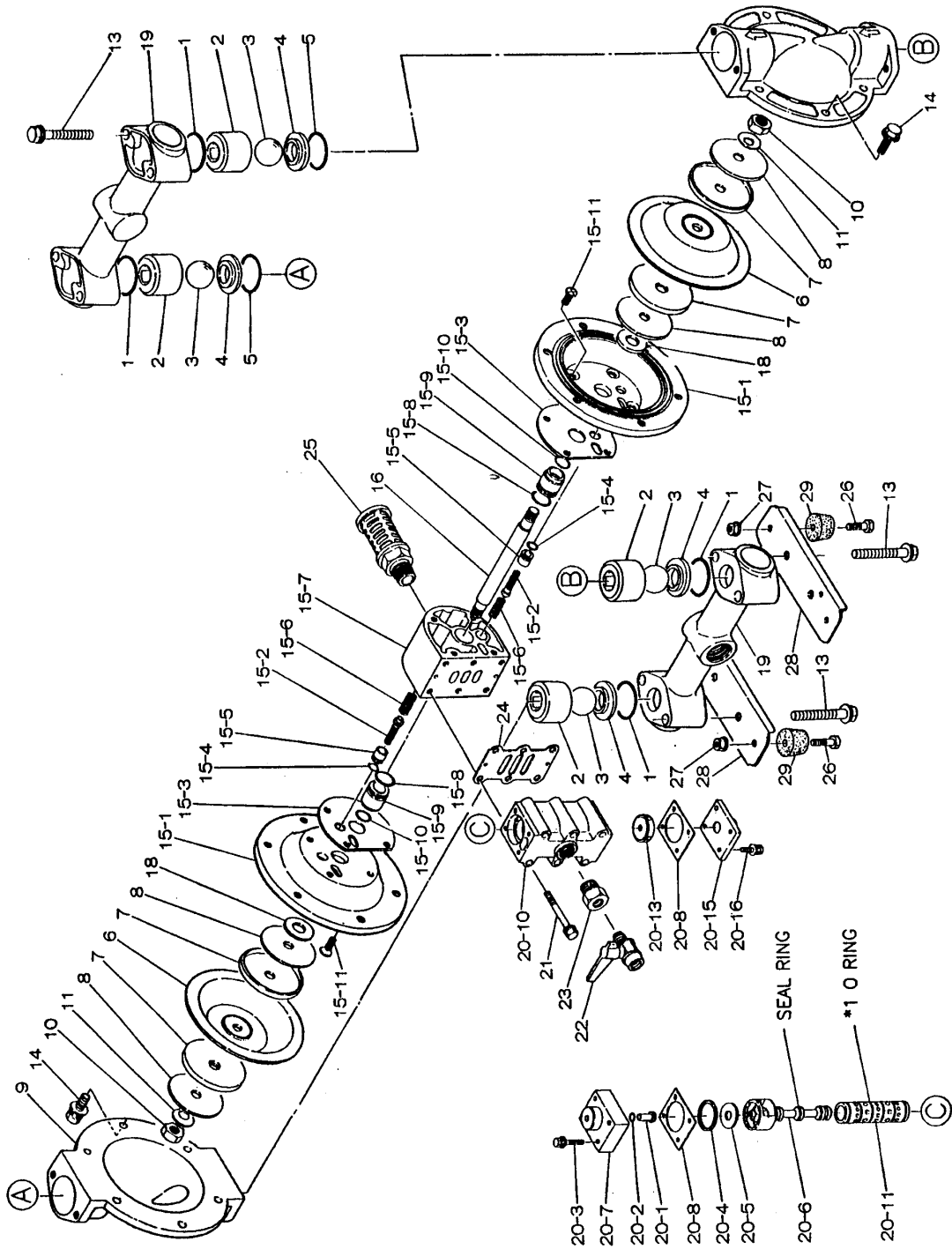
Síntomas	Posibles causas	Soluciones
La bomba sigue funcionando aunque se cierre la salida del fluido.	Existe fuga en algún punto del circuito de salida.	Verificar y apretar o reparar.
	Bolas y/ o asientos gastadas.	Sustituir las piezas gastadas.
La bomba no bombea, o bombea una vez y luego para.	Válvula de aire obstruida.	Desmontar y limpiar la válvula.
	Bolas muy gastadas y atascadas en los asientos.	Sustituir bolas y asientos.
La bomba funciona incorrectamente.	Circuito de succión obstruido.	Verificar y limpiar el circuito.
	Bolas sucias o dañadas.	Limpiar o sustituir.
	Membrana rota.	Sustituir membrana.
El fluido sale con burbujas de aire.	Manguera de succión suelta o rota.	Apretar o sustituir la manguera.
	Membrana rota.	Sustituir membrana.
Sale fluido por el escape de aire.	Membrana rota.	Sustituir membrana.
Fuga de aire cuando la bomba esta parada.	Desgaste en la válvula de aire.	Reparar o sustituir.

Symptômes	Causes possibles	Solutions
La pompe continue à fonctionner bien que la vanne d'arrêt de fluide soit fermée.	Fuite en un certain point du circuit de sortie de fluide.	Contrôler et serrer ou remplacer.
	Boules et / ou assises usées.	Remplacer les pièces endommagées.
La pompe ne distribue pas ou fonctionne à contre-coups.	Soupape d'air bouchée.	Démonter et nettoyer la soupape.
	Les boules sont complètement usées et bouchées au niveau des assises.	Remplacer les boules ainsi que les assises.
La pompe ne fonctionne pas correctement.	Le circuit d'aspiration est bouché.	Vérifier et nettoyer ce dernier.
	Boules sales ou endommagées.	Nettoyer et remplacer ces dernières.
	Membrane endommagée.	Remplacer la membrane.
Le fluide sort avec des bulles d'air.	Flexible d'aspiration desserré ou endommagé.	Serrer ou remplacer ce dernier.
	Membrane endommagée.	Remplacer cette dernière.
Le fluide sort au niveau de l'échappée d'air.	Membrane endommagée.	Remplacer cette dernière.
Fuite d'air dès que la pompe est à l'arrêt.	La soupape d'air est usée.	Réparer ou remplacer cette dernière.

Technical Information/ Información técnica/ Caractéristiques techniques

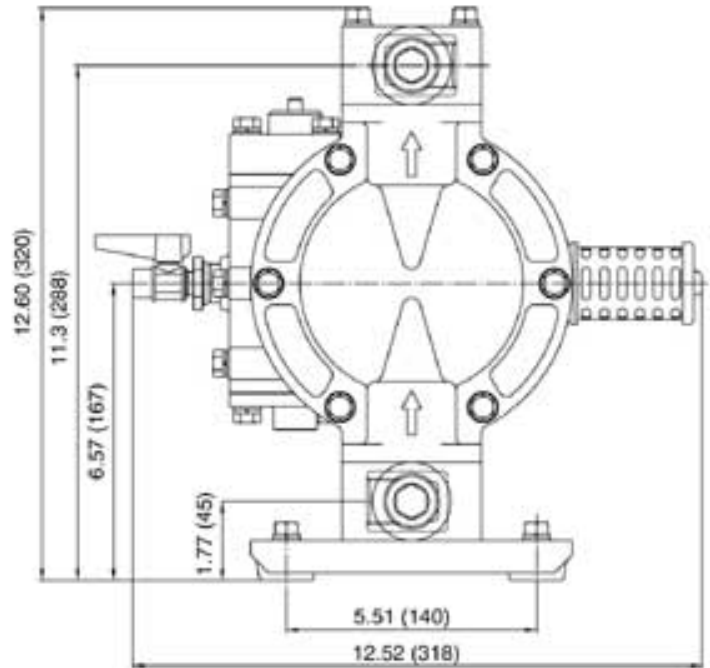
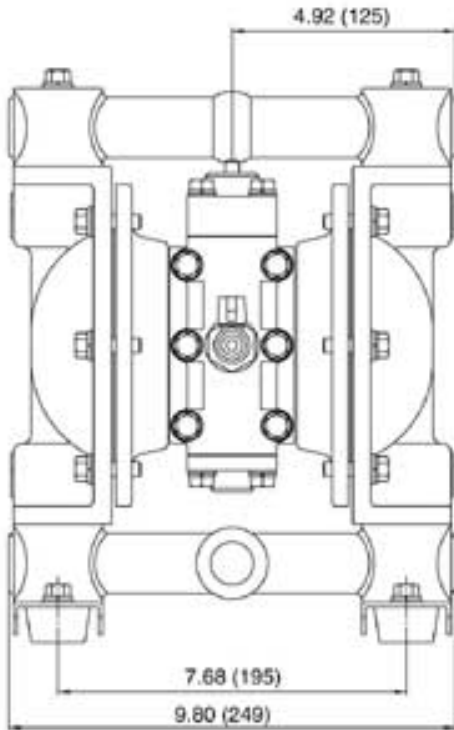
Max. fluid working pressure	Máx. presión del fluido	Pression maxi du fluide	5 bar (70 psi)
Max. air consumption (at 5 bar air pressure)	Máx. consumo de aire (a presión de aire 5 bar)	Consommation maxi d'air (pour 5 bar de pression d'air)	700 l/min (25 SCFM)
Max. free flow delivery	Máx. caudal salida libre	Débit libre maxi de sortie	120 l/min (28 GPM)
Inlet air	Entrada aire	Entrée d'air	3/8 " NPT
Fluid inlet and outlet	Entrada y salida fluido	Entrée et sortie fluide	1 " NPT Side Ports
Weight	Peso	Poids	9 Kg. (20 lb)

Parts drawing/ Dibujo de piezas/ Vue éclatée



Repair Kit available/ Kit de reparación disponibles/ Kits de réparation disponibles

Description	Descripción	Description	Include pos/ Incluye pos/ Includ les pos.	Part No./ Cód./ Réf.
Fluid section	Sección fluido	Section de fluide	1, 3, 5, 6,	K20MN UL
Air Valve	Válvula de aire	Soupape d'air	15 (-2, 3, 4, 5, 6, 8, 10), 18 20 (-2, 4, 8, 13), 24	K20/25AM



┌ Distributed by: ┐

└ ┘