



**AIR-OPERATED DIAPHRAGM PUMP
BOMBA NEUMÁTICA DE DIAFRAGMA
POMPE PNEUMATIQUE À MEMBRANE**

Parts and technical service guide
Guía de servicio técnico y recambio
Guide d'instructions et pièces de rechange

Part Nº/ Cód./ Réf.:
**PN-5A – ALUMINUM
YAMADA**

Description/ Descripción/ Description

E

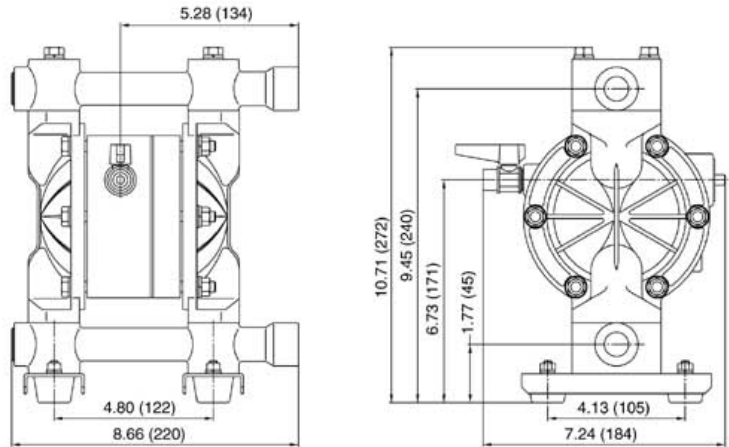
1:1 ratio air-operated diaphragm pump with aluminum body and Buna N diaphragms. Recommended for pumping oils or water-based fluids such as Windshield Washer or Anti-Freeze. Plastic Dual Inlet Manifolds for optional 50:50 fixed ratio mixing are available – Order P/N 2805.

SP

Bomba neumática de diafragma ratio 1:1, con carcassas de polipropileno y membranas de Buna N. Recomendada para el transvase de detergentes, aceite, etc. así como para la evacuación de aceite usado.

FR

Pompe pneumatique à diaphragme d'un rapport de pression 1:1, avec carcasses en polypropylène et membranes en Buna N. Tout spécialement recommandée pour le transfert de détergents, huile et autres, ainsi que pour l'évacuation d'huile usée.



Installation/ Instalación/ Installation

E

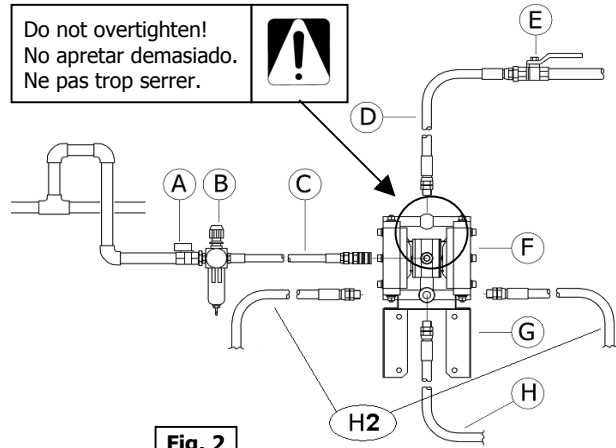
Please see figure 2, a typical installation with all the recommended accessories for the pump to operate properly.
NOTE: The compressed air supply must be between 2 bar (30 psi) and 5 bar (70 psi).

SP

A título informativo, se muestra en figura 2 una instalación típica con los elementos recomendados para su correcto funcionamiento.
NOTA: La presión de alimentación de aire debe estar comprendida entre 2 y 5 bar.

FR

La figure 2 présente à titre indicatif une installation typique dotée de tous les éléments nécessaires pour garantir un fonctionnement optimum de la pompe.
NOTE : La pression d'alimentation en air doit être comprise entre 2 et 5 bar.



POS	DESCRIPTION	DESCRIPCIÓN	DESCRIPTION
A	Shut-off air valve - 2013	Válvula de cierre aire	Vanne d'arrêt
B	Filter/Regulator - 955	Filtro-regulador	Filtre - Régulateur
C	Air Hose - 801	Manguera aire	Flexible d'air
D	Outlet Hose - 823	Manguera de salida	Flexible de sortie
E	Fluid shut-off valve - 2088	Válvula de cierre fluido	Vanne d'arrêt de fluide
F	Diaphragm Pump – PN5A	Bomba de diafragma	Pompe à membrane
G	Wall Bracket - 2086	Soporte mural	Support mural
H (H2 Dual In)	Suction Hose - 823	Manguera de succión	Flexible d'aspiration
NOT SHOWN	Pressure Relief Valve 1070		

Trouble shooting/ Anomalías y soluciones/ Anomalies et solutions

E	Symptom	Possible Causes	Solution
	The pump continues cycling although the outlet valve is closed.	There is a leak at some point of the outlet circuit.	Verify and tighten or repair.
		Worn check valve balls and/or seats.	Replace the worn items.
	The pump does not operate, or cycles once and stops.	The air valve is stuck.	Press the button located in the lower part of the air valve. NOTE: When the pump starts the button pops out again.
		The air valve is dirty.	Disassemble and clean the air valve.
		Check valve ball severely worn and wedged in seat.	Replace ball and seat. Install a thermal relief kit.
	The pump operates erratically.	Clogged suction line.	Verify and clean the suction line.
		Sticky or leaking valve balls.	Clean or replace.
		Diaphragm ruptured.	Replace diaphragm.
	Air bubbles in fluid.	Suction line loose or broken.	Verify and tighten or replace.
		Diaphragm ruptured.	Replace diaphragm.
	Fluid in exhaust air.	Diaphragm ruptured.	Replace diaphragm.
	The pump exhausts air at stall.	Air Valve worn.	Repair or replace.

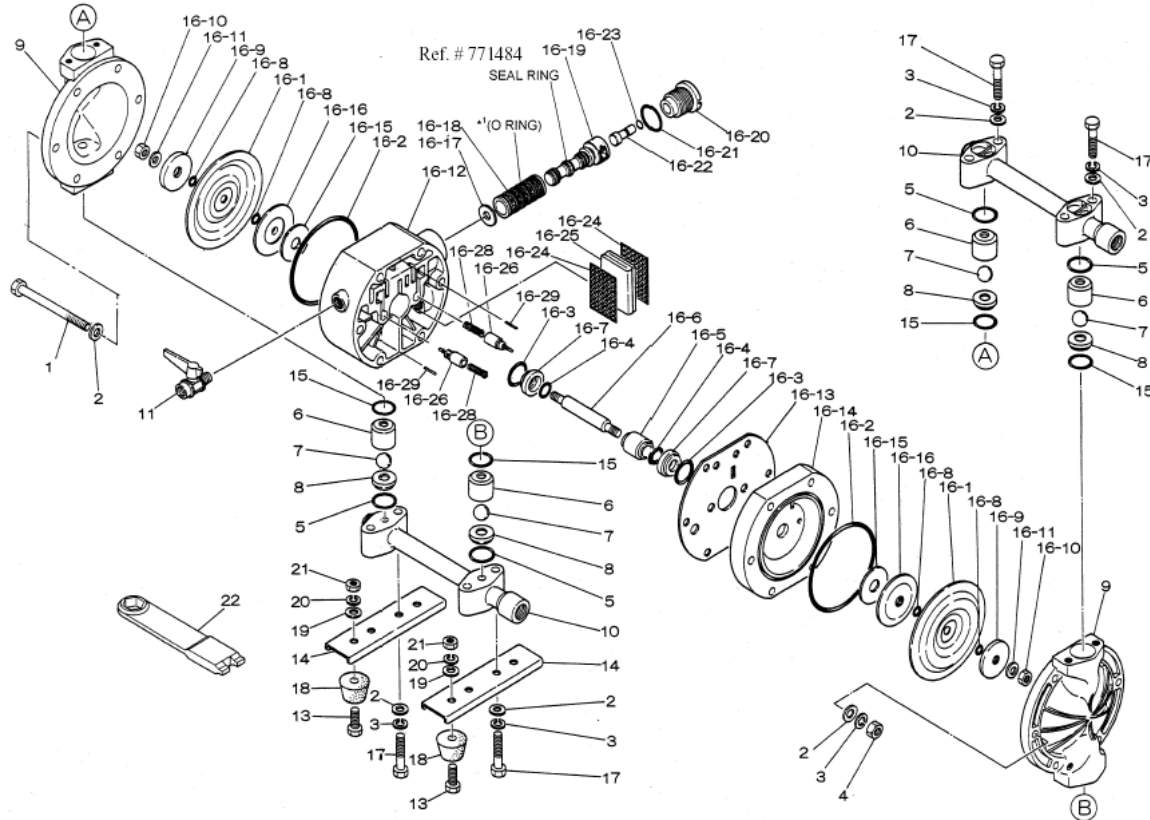
SP	Síntomas	Posibles causas	Soluciones
	La bomba sigue funcionando aunque se cierre la salida del fluido.	Existe fuga en algún punto del circuito de salida.	Verificar y apretar o reparar.
		Bolas y/ o asientos gastadas.	Sustituir las piezas gastadas.
	La bomba no bombea, o bombea una vez y luego para.	Válvula de aire atascada.	Pulsar el bulón situado en la parte inferior de la válvula. NOTA: Al arrancar la bomba este bulón vuelve a salir.
		Válvula de aire obstruida.	Desmontar y limpiar la válvula.
		Bolas muy gastadas y atascadas en los asientos.	Sustituir bolas y asientos.
	La bomba funciona incorrectamente.	Circuito de succión obstruido.	Verificar y limpiar el circuito.
		Bolas sucias o dañadas.	Limpiar o sustituir.
		Membrana rota.	Sustituir membrana.
	El fluido sale con burbujas de aire.	Manguera de succión suelta o rota.	Apretar o sustituir la manguera.
		Membrana rota.	Sustituir membrana.
	Sale fluido por el escape de aire.	Membrana rota.	Sustituir membrana.
	Fuga de aire cuando la bomba esta parada.	Desgaste en la válvula de aire.	Reparar o sustituir.

FR	Symptômes	Causes possibles	Solutions
	La pompe continue à fonctionner bien que la vanne d'arrêt de fluide soit fermée.	Fuite en un certain point du circuit de sortie de fluide.	Contrôler et serrer ou remplacer.
		Boules et / ou assises usées.	Remplacer les pièces endommagées.
	La pompe ne distribue pas ou fonctionne à contre-coups.	Soupape d'air bouchée.	Appuyer sur le bouton situé au niveau de la partie inférieure de la soupape. NOTE : Ce bouton se relâche dès que la pompe commence à fonctionner.
		Impuretés au niveau de la soupape d'air.	Démonter et nettoyer la soupape.
		Les boules sont complètement usées et bouchées au niveau des assises.	Remplacer les boules ainsi que les assises.
	La pompe ne fonctionne pas correctement.	Le circuit d'aspiration est bouché.	Vérifier et nettoyer ce dernier.
		Boules sales ou endommagées.	Nettoyer et remplacer ces dernières.
		Membrane endommagée.	Remplacer la membrane.
	Le fluide sort avec des bulles d'air.	Flexible d'aspiration lâché ou endommagé.	Serrer ou remplacer ce dernier.
		Membrane endommagée.	Remplacer cette dernière.
	Le fluide sort au niveau de l'échappée d'air.	La membrane est endommagée.	Remplacer cette dernière.
	Fuite d'air dès que la pompe est à l'arrêt.	La soupape d'air est usée.	Réparer ou remplacer cette dernière.

Technical information/ Información técnica/ Caractéristiques techniques

Max. fluid working pressure	Máx. presión del fluido	Pression maxi du fluide	7 bar (100 PSI)
Max. air consumption	Máx. consumo de aire	Consommation maxi d'air	600 l/min (15 SCFM)
Max. free flow delivery	Máx. caudal salida libre	Débit libre maxi de sortie	60 l/min (15 GPM)
Inlet air	Entrada aire	Entrée d'air	1/4 " NPT
Fluid inlet and outlet	Entrada y salida fluido	Entrée et sortie fluide	1/2 " NPT
Weight	Peso	Poids	3,1 Kg. (6,8 lb)

Parts Drawing/ Dibujo de piezas/ Vue éclatée des différentes pièces



Description	Descripción	Description	Include pos/ Incluye pos/ Includ les pos.	Part N°/ Cód./ Réf.
Fluid section	Sección fluido	Section de fluide	5, 7, 16-1, 16-8	K15 MN
Air valve	Válvula de aire	Soupape d'air	16-23, 16-4, 16-3, 16-21, 16-2, 16-18, 16-15, 16-13, 16-17, 16-26, Ref 771484	K15 AM
Manifold	Múltiple	Tubulure	10	802708
Split Manifold	Múltiple Partido	Tubulure Fendue	Not Shown	2805 (Pair)



┌ Distributed by: ┐

└ ┘