



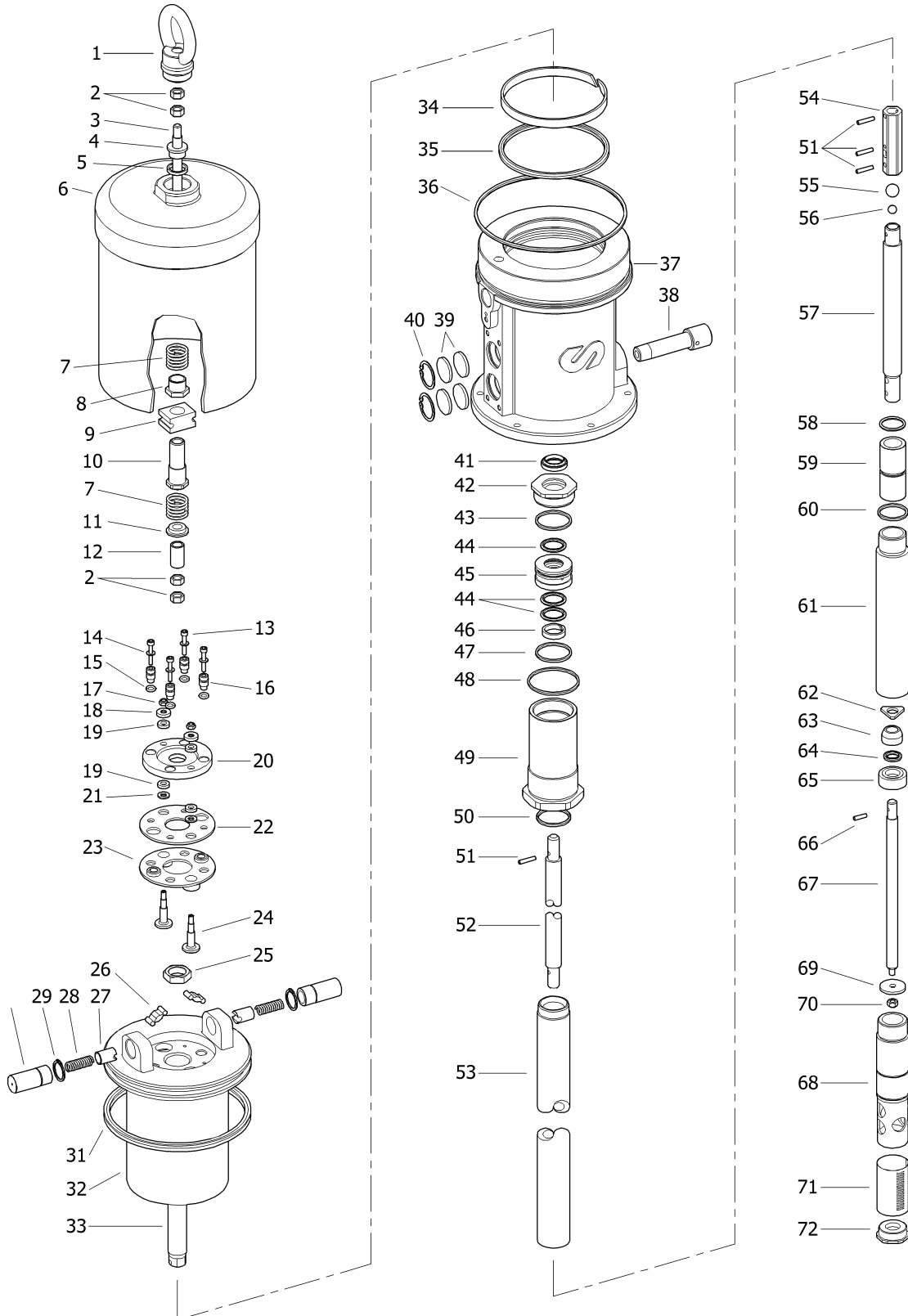
55:1 RATIO AIR OPERATED GREASE PUMP PUMPMASTER 6
BOMBA NEUMÁTICA DE GRASA PUMPMASTER 6, RATIO 55:1


1/3

Parts list
 Piezas de recambio


Part no./ Cód.:

401000, 401025



	55:1 RATIO AIR OPERATED GREASE PUMP PUMPMASER 6 BOMBA NEUMÁTICA DE GRASA PUMPMASER 6, RATIO 55:1		2/3
	Parts list Piezas de recambio	Part no./ Cód.: 401000, 401025	

Part No./ Cód.	Pos.	Description	Descripción
740503	1	Lift ring	Cáncamo
941008	2	Nut	Tuerca
740513	3	Stroke end rod	Varilla fin de carrera
740537	4	Sleeve	Casquillo
740505	5	Closing ring	Anillo cierre
(740110+946180+740509)	6	Air cylinder assembly	Conjunto cilindro de aire
835301	7	Spring	Muelle
740510	8	Spring seat	Asiento muelle
740538	9	Inverter support	Accionador inversor
740512	10	Inverter body	Cuerpo inversor
740522	11	Spring support	Apoyo muelle
740514	12	Spacer	Distanciador
940301	13	Screw	Tornillo
942004	14	Washer	Arandela
946033	15	O ring	Junta tórica
740504	16	Guide sleeve	Casquillo guía
941105	17	Nut	Tuerca
740561	18	Closing seal protection	Protección junta cierre
812501	19	Closing seal	Junta cierre
740518	20	Valve disc	Disco válvula
942006	21	Washer	Arandela
740508	22	Air gasket support	Soporte junta de aire
840510	23	Air gasket	Junta de aire
740507	24	Closing valve	Válvula cierre
740515	25	Fixing nut	Tuerca fijación
840401	26	Trip shoe	Leva inversora
840403	27	Trip shoe seat	Asiento leva
840300	28	Trip shoe spring	Muelle leva
942620	29	Circlip	Anillo de seguridad
740521	30	Spring sleeve	Camisa muelle leva
946521	31	Quad ring	Junta quad-ring
740111	32	Air piston	Pistón de aire
740523	33	Air piston rod	Vástago pistón de aire
946204	34	Guide ring	Anillo guía
946522	35	Quad ring	Junta quad-ring
946075	36	O ring	Junta tórica
740112	37	Air motor body	Cuerpo motor de aire
740516	38	Grease outlet	Salida grasa
835400	39	Muffler	Silenciador
942730	40	Circlip	Anillo de seguridad
946570	41	Scraper	Rascador
740563	42	Fixing nut for packing sleeve	Fijación porta-juntas
946042	43	O ring	Junta tórica
946101	44	Step seal	Junta step-seal
740562	45	Packing sleeve	Porta-juntas
946203	46	Guide ring	Anillo guía
946042	47	O ring	Junta tórica
946078	48	O ring	Junta tórica
740517	49	Packing sleeve holder	Inserto
946081	50	O ring	Junta tórica
943054	51	Pin	Pasador
740545	52	Connection rod	Eje de conexión
740544	53	Suction tube	Tubo de aspiración
740546	54	Connection nut	Unión eje de conexión
944014	55	Ball	Bola
944109	56	Ball	Bola
740547	57	HP piston	Pistón alta presión
946018	58	O ring	Junta tórica
740548	59	Piston sleeve	Camisa pistón
946079	60	O ring	Junta tórica

	55:1 RATIO AIR OPERATED GREASE PUMP PUMPMASER 6 BOMBA NEUMÁTICA DE GRASA PUMPMASER 6, RATIO 55:1		3/3
	Parts list Piezas de recambio	Part no./ Cód.: 401000, 401025	

Part No./ Cód.	Pos.	Description	Descripción
740557	61	Connection tube	Fijación camisa pistón
740550	62	Foot valve stop	Tope válvula de pie
740551	63	Foot valve body	Cuerpo válvula de pie
946102	64	Step seal	Junta step-seal
740552	65	Foot valve seat	Asiento válvula de pie
943055	66	Pin	Pasador
740554	67	Priming rod	Varilla sebador
740553	68	Lower tube	Tubo inferior
740555	69	Primer	Cebador
941106	70	Nut	Tuerca
840411	71	Inlet filter	Filtro entrada
740564	72	Filter fixing nut	Fijación filtro