



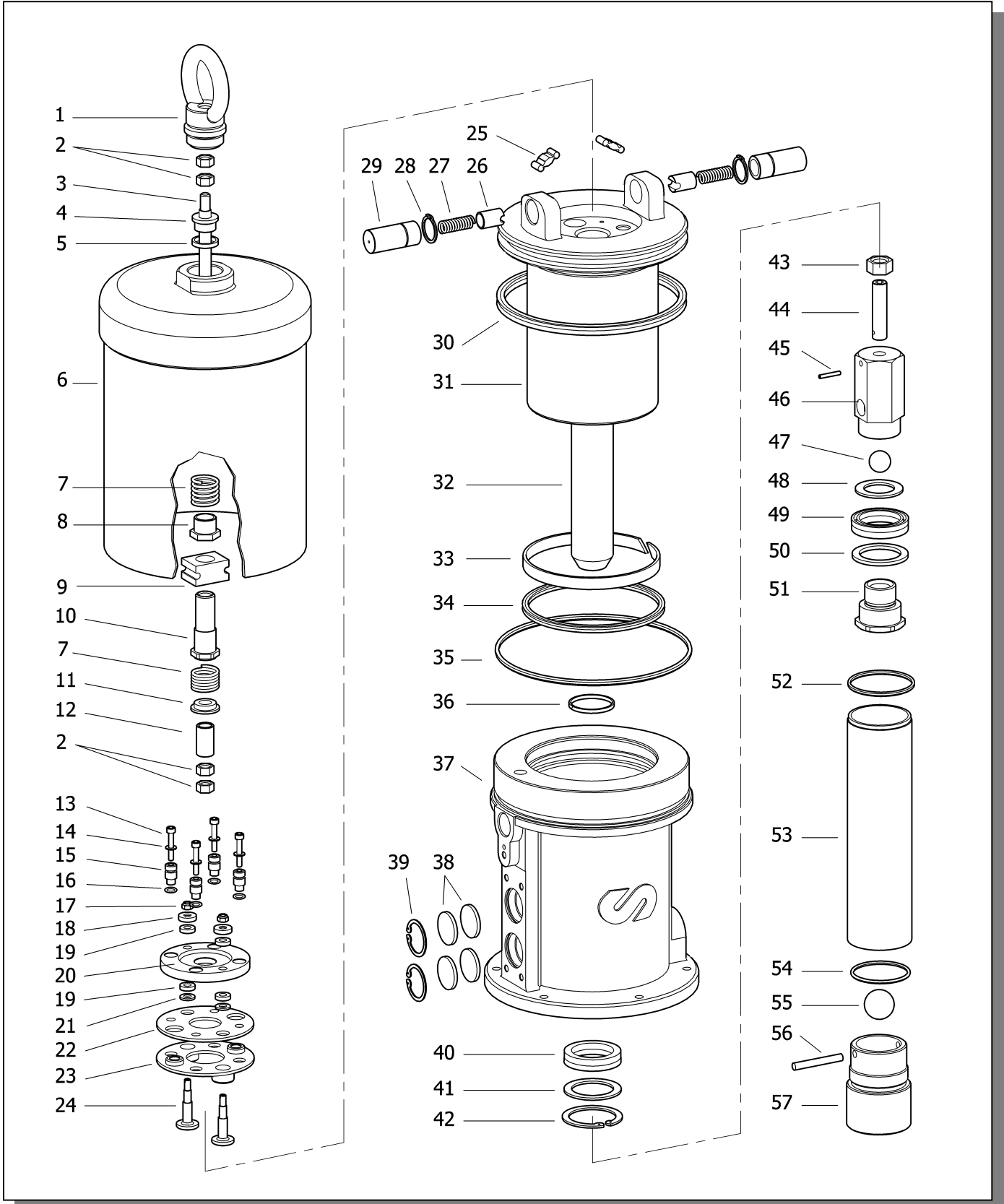
10:1 RATIO AIR OPERATED OIL PUMP PUMPMASTER 6
BOMBA NEUMÁTICA DE ACEITE PUMPMASTER 6, RATIO 10:1


1/2

Parts list
 Piezas de recambio

Part no./ Cód.:

343000



	10:1 RATIO AIR OPERATED OIL PUMP PUMPMASER 6 BOMBA NEUMÁTICA DE ACEITE PUMPMASER 6, RATIO 10:1		2/2
	Parts list Piezas de recambio	Part no./ Cód.: 343000	

Spare parts list/ Lista de piezas

Part No./ Cód.	Pos	Description	Descripción	Description	Beschreibung
740503	1	Lift ring	Cáncamo		
941008	2	Nut	Tuerca		
740513	3	Stroke end rod	Varilla fin de carrera		
740537	4	Sleeve	Casquillo		
740505	5	Closing ring	Anillo cierre		
(740110+946180+740509)	6	Air cylinder assembly	Conjunto cilindro de aire		
835301	7	Spring	Muelle		
740510	8	Spring seat	Asiento muelle		
740538	9	Inverter support	Accionador inversor		
740512	10	Inverter body	Cuerpo inversor		
740522	11	Spring support	Apoyo muelle		
740514	12	Spacer	Distanciador		
940301	13	Screw	Tornillo		
942004	14	Washer	Arandela		
946033	15	O ring	Junta tórica		
740504	16	Guide sleeve	Casquillo guía		
941105	17	Nut	Tuerca		
740561	18	Closing seal protection	Protección junta cierre		
812501	19	Closing seal	Junta cierre		
740518	20	Valve disc	Disco válvula		
942006	21	Washer	Arandela		
740508	22	Air gasket support	Soporte junta de aire		
840510	23	Air gasket	Junta de aire		
740507	24	Closing valve	Válvula cierre		
840401	25	Trip shoe	Leva inversora		
840403	26	Trip shoe seat	Asiento leva		
840300	27	Trip shoe spring	Muelle leva		
942620	28	Circlip	Anillo de seguridad		
740521	29	Spring sleeve	Camisa muelle leva		
946521	30	Quad ring	Junta quad-ring		
740111	31	Air piston	Pistón de aire		
734408	32	Air piston rod	Vástago pistón de aire		
946204	33	Guide ring	Anillo guía		
946522	34	Quad ring	Junta quad-ring		
946075	35	O ring	Junta tórica		
946201	36	Guide ring	Anillo guía		
734103	37	Air motor body	Cuerpo motor de aire		
835400	38	Muffler	Silenciador		
942730	39	Circlip	Anillo de seguridad		
946504	40	V-seal	Collarín		
734409	41	Support washer	Arandela de apoyo		
942748	42	Circlip	Anillo de seguridad		
941012	43	Nut	Tuerca		
734411	44	Connection rod	Eje conexión		
943048	45	Pin	Pasador		
734412	46	Upper valve body	Cuerpo válvula superior		
944122	47	Ball	Bola		
734414	48	Support washer	Arandela apoyo		
946504	49	V-seal	Collarín		
734203	50	Support washer	Arandela apoyo		
734413	51	Valve seat	Tuerca asiento válvula		
946078	52	O ring	Junta tórica		
734406	53	Suction tube	Tubo de aspiración		
946025	54	O ring	Junta tórica		
944125	55	Ball	Bola		
734405	56	Pin	Pasador		
734404	57	Foot valve body	Cuerpo válvula inferior		