



**115V ELECTRIC GEAR PUMP FOR OIL TRANSFER**  
**BOMBA ELÉCTRICA PARA TRASVASE DE OIL**  
**ÉLECTROPOMPE POUR TRANSVASEMENT DE OIL**

Technical service guide  
 Guía de servicio técnico  
 Guide d'instructions techniques

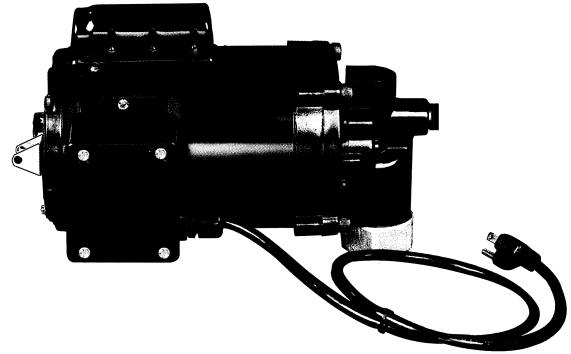
Part N°/ Cód./ Réf.:  
**6915**

**Description/ Descripción/ Description**

**E**

115V Electric pump for oil transfer consisting of a gear pump driven by a fan-cooled enclosed AC motor directly flanged to the pump. This model includes a by-pass valve, a 30" power cord and an on-off switch, bung adapter, nozzle, hose and suction pipe.

**Caution! Always turn this pump off when not in use - do not operate this pump continuously in bypass mode or it will be damaged!**



**SP**

Bomba eléctrica para el trasvase de gasóleo compuesta por una bomba de paletas auto-cebante impulsada por un motor carenado de corriente continua acoplado directamente a la bomba. La bomba incluye válvula by-pass, filtro de entrada e interruptor de arranque y parada.

**FR**

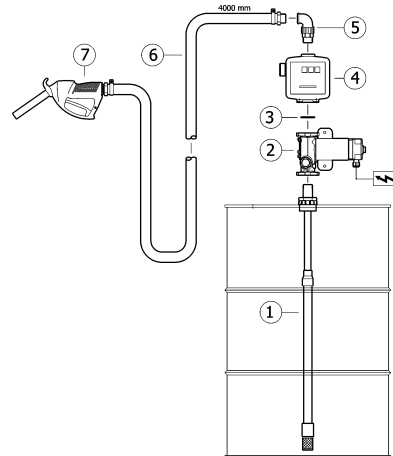
Électropompe auto-amorçante à pales, impulsée par un moteur caréné à courant continu uni à la pompe. Conçue pour le transvasement de diesel. Pompe munie d'un by-pass, d'un filtre d'entrée ainsi que d'un interrupteur marche-arrêt.

**Installation/ Instalación/ Installation**

**E**

This pump may be installed in any reasonable position, with the pump axis vertical or horizontal (maximum suction height 10FT/2.5 m). See Fig. 3 for an example of a typical installation with all the recommended accessories for the pump to function correctly. **Fill the pump outlet with fluid to aid initial priming.**

**WARNING! This pump is not explosion proof and cannot be used with gasoline. Serious personal injury or death will result from misuse of this pump.**



**SP**

Estas bombas son instalables en cualquier posición, con el eje de la bomba vertical u horizontal (máxima columna de aspiración 2,5 m). A continuación se muestra una figura de una instalación típica con todos los accesorios recomendados para que la bomba opere correctamente.

**ATENCIÓN:** Estos motores no son anti-deflagrantes y no deben ser utilizadas con gasolinas.

**FR**

Ces pompes peuvent être installées à n'importe quelle position, aussi bien avec l'axe à la verticale, qu'à l'horizontale (hauteur d'aspiration maxi 2,5 m). Une installation typique, dotée de tous les accessoires nécessaires pour que la pompe fonctionne correctement, est toutefois présentée sur le schéma suivant.

**ATTENTION :** Ces moteurs ne sont pas antidéflagrants et ne peuvent en aucun cas être utilisés avec de l'essence.

POS	Description	Descripción	Description
1	Suction tube	Tubo de aspiración	Tube d'aspiration
2	Pump Model 6915	Bomba	Pompe
3	Fitting	Junta tórica (incluida con la bomba)	Joint torique (fourni avec la pompe)
4	Meter Model 2100 (Optional)	Contador	Compteur
5	Elbow Fitting	Codo giratorio	Raccord coudé tournant
6	Outlet Hose	Manguera de salida	Flexible de sortie de fluide
7	Nozzle	Boquerel	Pistolet verseur

E

Verify that all the electrical and mechanical connections are done properly and in compliance with local codes and/or ordinances. To start the pump, set the on-off switch to the on position. This pump is not self-priming; if the pump does not prime, check all suction line connections for tightness and proper sealing and add oil the pump outlet. Do not run the pump dry. Make sure the pump has fluid in it when it is initially installed. **If pumping used oil always use an inline suction strainer to protect the working parts of the pump.**

**ATTENTION:** Always place the on-off switch in the off (0) position after closing the outlet nozzle. Do not allow the pump run dry or in bypass for more than two minutes, as internal parts will be damaged.

SP

Verificar que las conexiones, tanto eléctricas como mecánicas, se han realizado siguiendo las instrucciones de instalación. Para arrancar la bomba, poner el interruptor en la posición "1". Estas bombas son auto-cebantes; si la bomba no ceba, verificar todas las conexiones del circuito de aspiración y apretarlas bien.

**ATENCIÓN:** Poner siempre el interruptor en la posición "0" después de haber cerrado la salida. Nunca deje la bomba funcionar en vacío durante mucho tiempo, algunas piezas internas pueden llegar a dañarse.

FR

S'assurer que les branchements, aussi bien électriques, que mécaniques, répondent bien aux instructions d'installation données. Pour faire marcher la pompe, placer l'interrupteur sur « 1 ». Ces pompes sont auto-amorçantes ; veiller donc à vérifier tous les branchements du circuit d'aspiration et les serrer à nouveau si nécessaire si la pompe n'amorce pas.

**ATTENTION :** Toujours placer l'interrupteur sur « 0 » après avoir fermé la sortie de fluide. Ne jamais laisser la pompe fonctionner à vide (sans diesel) au risque d'endommager certaines pièces internes.

Trouble shooting/ Anomalías y soluciones/ Anomalies et solutions

Symptom	Possible Causes	Solution
The electric motor does not run.	No electrical power.	Check the electrical connections. Check the fuse.
	Pump gears damaged or obstructed.	Disassemble the pump and check for possible damage or obstructions; reassemble.
	Motor failure.	Replace the pump assembly.
No fluid delivery. Low fluid delivery. Uneven fluid delivery.	Low tank level.	Fill the tank.
	Clogged inlet filter.	Clean the filter.
	Blocked by-pass valve.	Release, clean or replace.
	Air in suction circuit.	Check that pipe/hose is not damaged and connections are well tightened and sealed.
	Leakage in the circuit.	Check all connections and seals.

Síntomas	Posibles causas	Soluciones
El motor no funciona	No llega electricidad a la bomba	Controlar conexiones eléctricas y dispositivos de seguridad (fusible)
	Rotor bloqueado	Desmontar, verificar posibles daños o obstrucciones; volver a montar
	Fallo en el motor	Contactar servicio técnico
Baja o ninguna entrega de fluido	Nivel bajo en el depósito	Llenar el depósito
	Filtro de entrada obstruido	Limpiar el filtro
	Válvula By-pass bloqueada	Verificar, limpiar o sustituir
	Aire en el circuito de aspiración	Verificar que el tubo/ la manguera no está dañado y las conexiones estén bien apretadas
	Fuga en algún punto del circuito	Verificar todas las conexiones y juntas

Symptômes	Causes possibles	Solutions
Le moteur ne fonctionne pas.	L'alimentation électrique n'arrive pas jusqu'à la pompe.	Faire une révision des branchements électriques et des dispositifs de sécurité (fusible).
	Le rotor est bloqué.	Démonter le rotor et s'assurer que ce dernier n'est pas endommagé et remonter le tout.
	Défaut du moteur.	Contacter le Service Technique agréé.
Bas ou aucun débit de fluide.	Peu de fluide dans le réservoir.	Remplir le réservoir.
	Filtre d'entrée bouché.	Nettoyer le filtre.
	By-pass bloqué.	Nettoyer le by-pass.
	Présence d'air en un certain point du circuit.	Vérifier tous les points d'union et les joints.

**Technical data/ Datos técnicos/ Caractéristiques techniques**

**Electrical data/ Datos eléctricos/ Caractéristiques électriques**

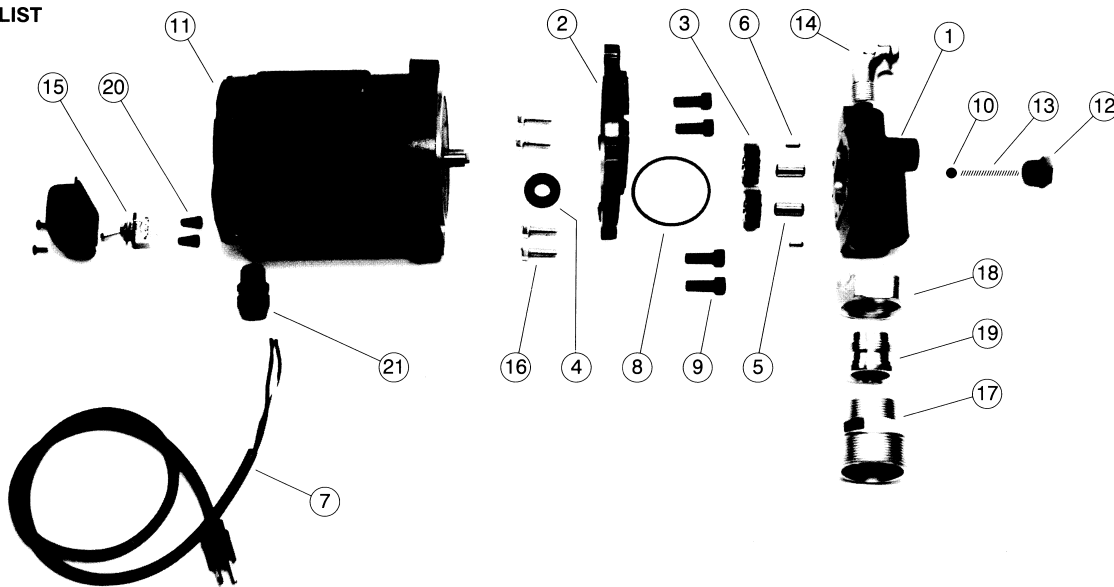
	Power supply/ Alimentación/ Alimentation	Voltage/ Tensión/ Tension (Volts)	Watts/Potencia/ Puissance (Watts)	Amperage/ Intensidad/ Courant (Amps)	Revolutions per Minute/ Revoluciones/ Révolutions (RPM)
	Current type/ Tipo de corriente/ Type de courant				
<b>6915</b>	AC – 60 Cycles	115V	1000W	9.2A	1800 RPM

**Performance/ Rendimiento/ Rendement**

	By-pass pressure PSI (bar)/ Presión By-pass/ Pression du By-pass	Max delivery rating/ Datos a caudal máximo/ Données avec débit maxi		Max back pressure rating/ Datos a máxima pérdida de carga/ Données sous perte de charge maxi	
		Delivery/ Caudal/ Débit GPM (l/min)	Pressure/ Presión/ Pression PSI (bar)	Delivery/ Caudal/ Débit GPM (l/min)	Pressure/ Presión/ Pression PSI (bar)
<b>6915</b>	65 PSI (4.6)	4.25 GPM (17)	65 PSI (4.6)	4.25 GPM (17)	65 PSI (4.6)

**Parts list/ Despiece/ Pièces de rechange**

**PARTS LIST**



ITEM NO.	PART NO.	DESCRIPTION	QUANTITY	ITEM NO.	PART NO.	DESCRIPTION	QUANTITY
1	6001	PUMP BODY	1	13	6013	RELIEF VALVE SPRING	1
2	6001	PUMP / MOTOR ADAPTOR	1	14	4010	3/4 NPT STREET EL	1
3	6003	PUMP GEAR	2	15	10011	SWITCH	1
4	6004	SHAFT SEAL	1	16	10021	5/16-18 HWH CAP SCREW	4
5	6005	GEAR SHAFT	2	17	10027	BUNG ADAPTOR	1
6	6006	DOWEL PIN	2	18	10028-2	SWIVEL NUT	1
7	6007	115 VOLT AC POWER CORD	1	19	10028-1	INLET FITTING	1
8	6008	O-RING SEAL	1	20	10029	WIRE NUT	2
9	6009	3/8-16 SH CAP SCREW	4	21	10033	STRAIN RELIEF	1
10	6010	RELIEF VALVE BALL	1	*	6014	NOZZLE	1
11	6011	115 VOLT AC MOTOR	1	*	10046	SUCTION PIPE	1
	6011-1	12 VOLT DC MOTOR	1	*	30025F	HOSE PETROLEUM	1
12	60012	1/2 NPT PIPE PLUG	1	* Part Not Shown			

ORDER INLET SUCTION SCREEN PART NUMBER 6996 , IF PUMP IS USED TO PUMP USED OIL.

P-143/1998



┌ Distributed by: ┐

└

└