

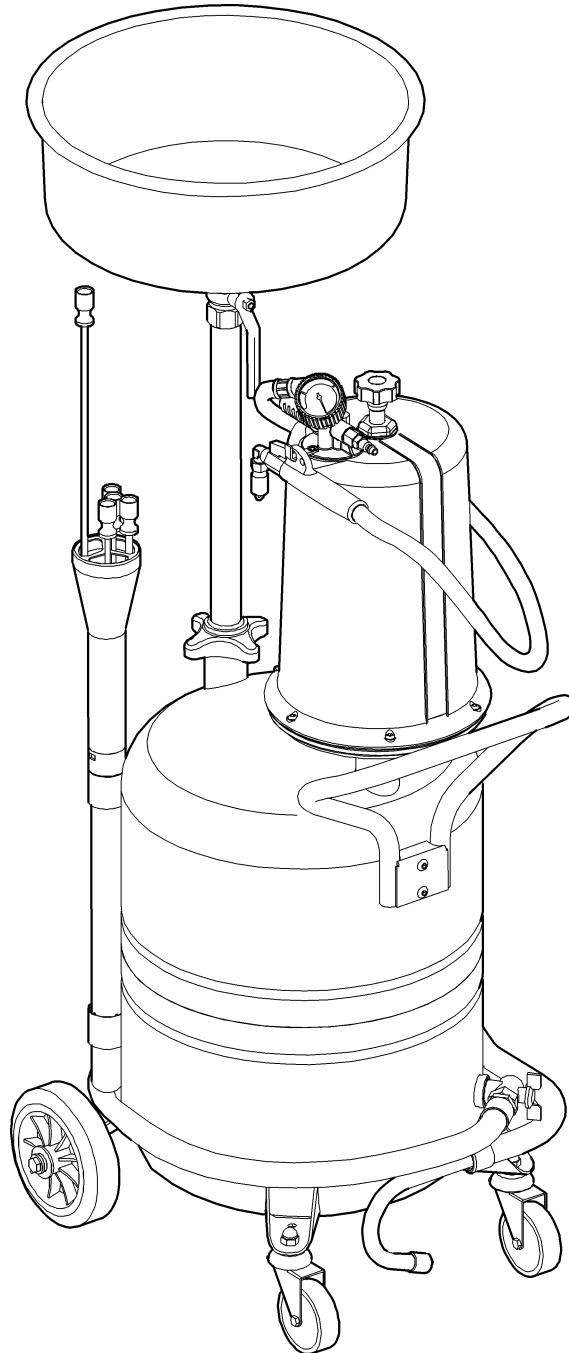


**SAMSON**  
Samson Corp. Swannanoa, NC-USA

**MOBILE WASTE COLLECTOR – 18 GALLONS  
RECUPERADOR DE ACEITE USADO MÓVIL – 70 LITROS  
RÉCUPÉRATEUR MOBILE D’HUILE USÉE – 70 LITRES**

Parts and technical service guide  
Guía de servicio técnico y recambio  
Guide d’instructions et pièces de rechange

Part N°/ Cód./ Réf.:  
**3733, 3734,  
3735, 3736**

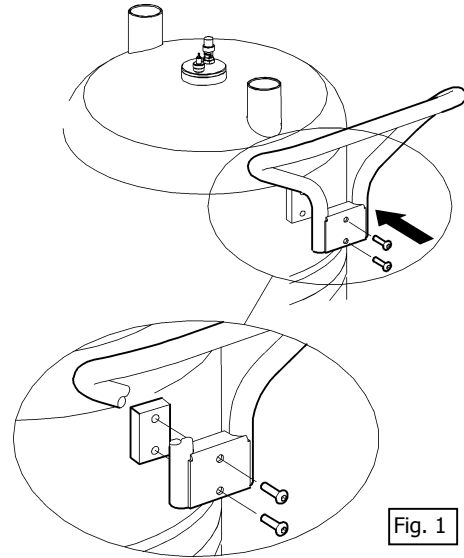


1

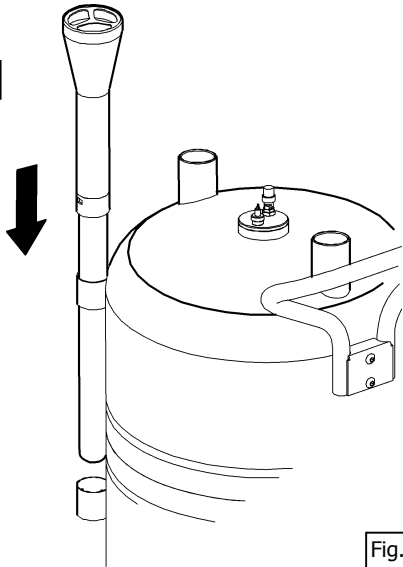
**(E)** Fasten the handle with the screws.

**(SP)** Montar el manillar, fijándolo con los tornillos.

**(FR)** Monter le guidon et le visser.



2



**(E)** Place the probe holder into its support.

**(SP)** Colocar el porta-cánulas en su soporte.

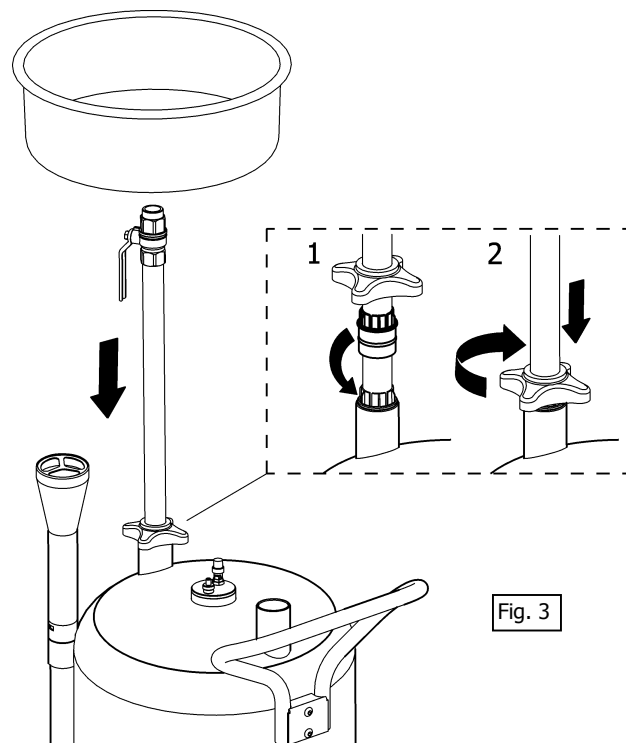
**(FR)** Placer le porte-sondes sur le support qui lui convient.

3

**(E)** Assemble the tube with the funnel and insert the assembly into the tank.

**(SP)** Montar el tubo con el embudo y fijar el conjunto en el depósito.

**(FR)** Monter le tube avec l'entonnoir et fixer l'ensemble au réservoir.



## Assembly/ Montaje/ Montage

4

**(E)** Mount the inspection chamber if supplied, tightening it securely to the flange. Align the chamber as shown in figure 4.

**(SP)** Montar el visor apretándolo bien con la brida. Orientar el visor según la figura.

**(FR)** Monter le bol de pré-vidange à l'aide de la bride. Tourner le viseur comme il est indiqué sur la fig.4

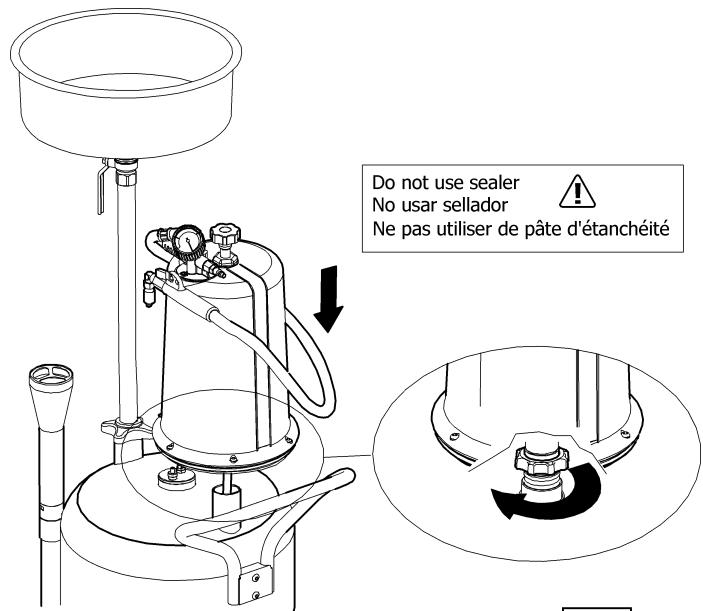


Fig. 4

## Operation/ Modo de empleo/ Mode d'emploi

### Start-up/ Puesta en marcha/ Mise en fonction

5

**(E)** Close the valve at the end of the suction hose (5a), the discharge outlet valve (5b) and the funnel ball valve (5c).

**ATTENTION:** The breathing valve must be closed (5d).

**(SP)** Cerrar la válvula de la manguera de aspiración (5a), la válvula de la manguera de descarga (5b) y la válvula del embudo (5c).

**ATENCIÓN:** El respiradero debe de estar cerrado (5d).

**(FR)** Fermer la vanne du flexible d'aspiration (5a), la vanne du flexible de vidange (5b) et la vanne de l'entonnoir (5c).

**ATTENTION:** Il est impératif que le respirateur est fermé (5d).

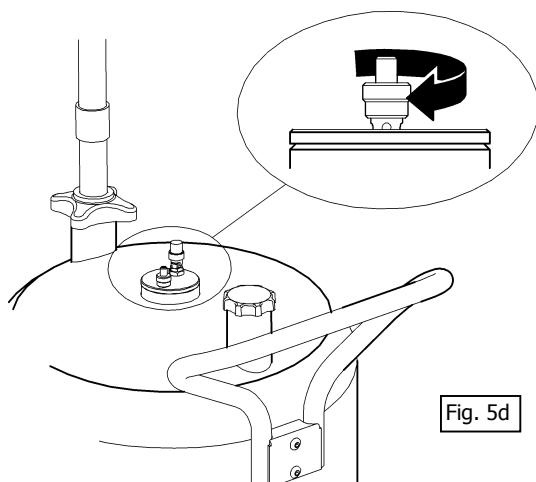


Fig. 5d

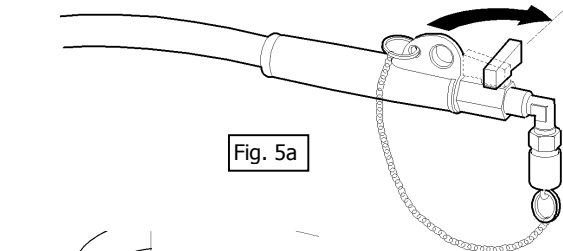


Fig. 5a



Fig. 5c

*Start-up/ Puesta en marcha/ Mise en fonction*

**6**

**(E) For vacuum in container and chamber**, open the inspection chamber valve, turning the knob counter-clockwise.

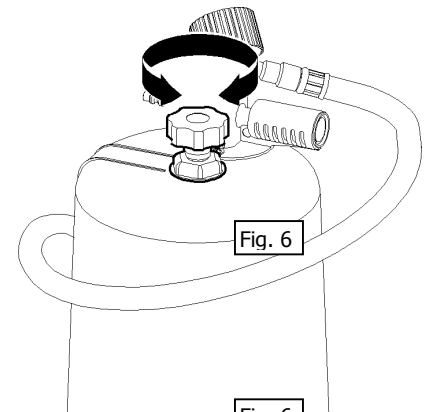
**For vacuum only in the chamber**, close the valve turning the knob clockwise.

**(SP) Para vacío completo**, abrir la válvula del visor transparente, girando el pomo en sentido contrario a las agujas del reloj.

**Para vacío solo en el visor**, cerrar la válvula girando el pomo en sentido a las agujas del reloj.

**(FR) Pour une dépressurisation complète**, ouvrir la vanne du bol de pré-vidange en tournant la vanne dans le sens contraire des aiguilles d'une montre.

**Pour dépressuriser uniquement le bol de pré-vidange**, tourner, dans ce cas, la vanne dans le sens des aiguilles d'une montre.



**7**

**(E) Connect the compressed air line to the vacuum pump.** When the vacuum meter reaches the middle of the green zone, disconnect the air to operate in independent mode. It is possible, but not recommended, to keep the airline connected during vehicle service.

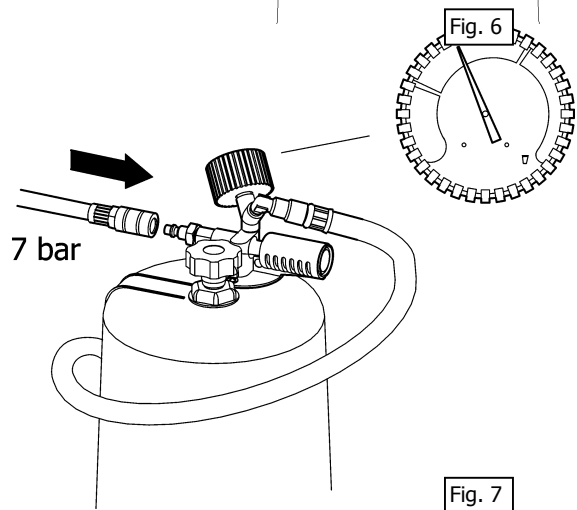
**NOTE:** Best efficiency is achieved at 100 PSI.

**(SP) Conectar el aire comprimido a la bomba de vacío.** Cuando el vacuómetro llegue hasta la mitad de la zona verde, desconectar para funcionar en modo autónomo. Es posible, pero no recomendable, mantener el aire conectado durante la aspiración.

**NOTA:** El mejor rendimiento se obtiene a 7 bar.

**(FR) Brancher l'air comprimé à la pompe à vide.** Lorsque l'aiguille du manomètre atteindra la moitié de la zone verte, débrancher l'air comprimé pour fonctionner en autonome. Il est possible, mais non recommandé, de maintenir l'air comprimé branché pour procéder à une aspiration.

**NOTE :** El mejor rendimiento se obtiene a 7 bar.



*Suction collection / Recuperación por aspiración/ Récupération par aspiration*

**8**

**(E) Remove the dipstick from the dipstick tube and insert a suitable probe or connector.**

**ATTENTION:** The probe must reach the lowest point in the crank case for proper evacuation

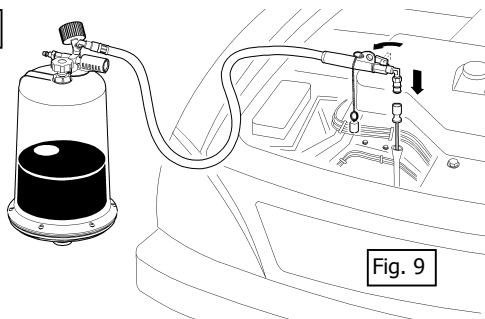
**(SP) Sacar la varilla de nivel del motor e introducir la sonda de mayor diámetro posible o el conector adecuado.**

**ATENCIÓN:** Alcanzar con la sonda el punto más bajo del cárter.

**(FR) Sortir la jauge du moteur et introduire la sonde dotée du plus grand diamètre possible ou le raccord le plus approprié.**

**ATTENTION :** Il est primordial d'atteindre le point le plus bas du carter avec la sonde.

**9**



**(E) Take off the cap from the suction hose and connect the hose to the probe or connector.** Open the valve to start the suction.

**(SP) Quitar el tapón de la manguera de aspiración y conectarla a la sonda o al conector.** Abrir la válvula para iniciar la aspiración.

**(FR) Retirer le bouchon du flexible d'aspiration et brancher le flexible en question à la sonde ou au raccord.** Ouvrir la vanne pour procéder à l'aspiration.

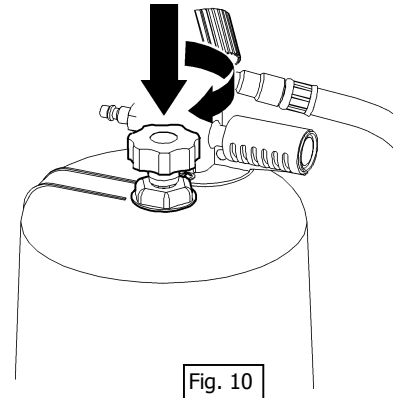
**Suction collection / Recuperación por aspiración/ Récupération par aspiration**

**10**

**(E)** Once the suction operation has finished, close the valve on the suction hose. To transfer the oil in the inspection chamber to the container, press the knob down and twist to lock it. Several waste oil evacuations can be performed without recharging the unit as long as the vacuum meter is still in the green zone.

**(SP)** Cuando la aspiración esté finalizada, cerrar la válvula de la manguera de aspiración. Para traspasar el aceite del visor transparente al depósito, presionar el botón hacia abajo y girarlo para bloquearlo. Repetir este proceso mientras el vacuómetro esté en la zona verde.

**(FR)** Dès que l'aspiration est terminée, fermer la vanne se trouvant au niveau du flexible d'aspiration. Pour passer l'huile se trouvant dans le bol de pré-vidange au réservoir, appuyer sur le bouton vers le bas et le tourner pour le bloquer. Répéter l'opération tant que l'aiguille du manomètre se trouve dans la zone verte.



**Gravity collection/ Recuperación por gravedad/ Récupération par gravité**

**11**

**(E)** Place the unit under the vehicle, adjust the funnel to a suitable height and open the funnel ball valve.

**(SP)** Posicionar el equipo por debajo del vehículo, ajustar el embudo a la altura deseada y abrir la válvula del embudo.

**(FR)** Placer l'appareil sous le véhicule, placer l'entonnoir à la hauteur désirée et ouvrir la vanne de l'entonnoir.

**12**

**(E)** Open the breathing valve, unscrew the crank case plug and let the waste oil pour out into the funnel until the crank case is empty.

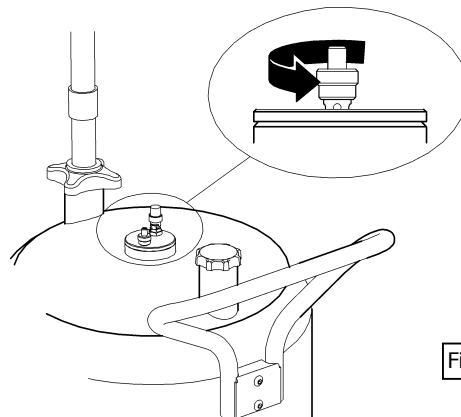
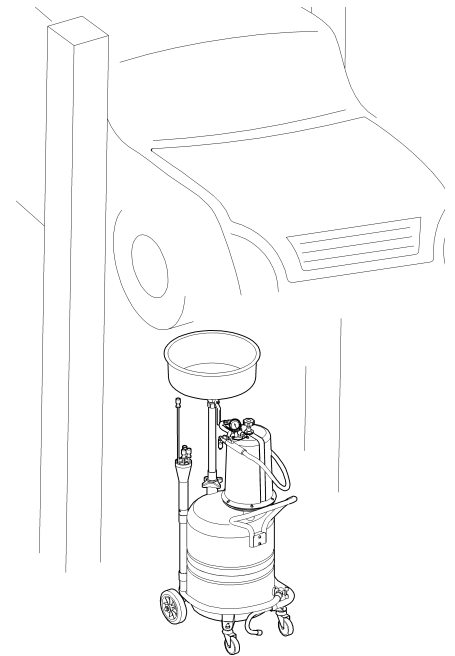
**ATTENTION:** The breathing valve must be *closed* to depressurize or discharge the unit.

**(SP)** Abrir el respiradero, desenroscar el tapón del carter y dejar el aceite usado caer en el embudo hasta vaciarse el carter.

**ATENCIÓN:** El respiradero debe *cerrarse* para hacer el vacío o presurizar el equipo.

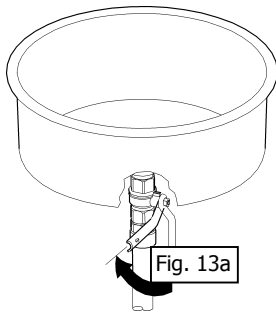
**(FR)** Ouvrir le respirateur, desserrer le bouchon du carter et laisser tomber l'huile usée dans l'entonnoir jusqu'à ce que ce dernier se vide.

**ATTENTION :** Il est impératif de *fermer* le respirateur avant de procéder à une dépressurisation et/ou une vidange de l'appareil.



**Pressure discharge/ Descarga por presurización/ Décharge par pressurisation**

**13**



**(E)** Close the funnel ball valve (13a) and the valve of the suction hose (13b).

**(SP)** Cerrar la válvula del embudo (13a) y la válvula (13b).

**(FR)** Fermer la vanne de l'entonnoir (13a) et la vanne du flexible d'aspiration (13b).

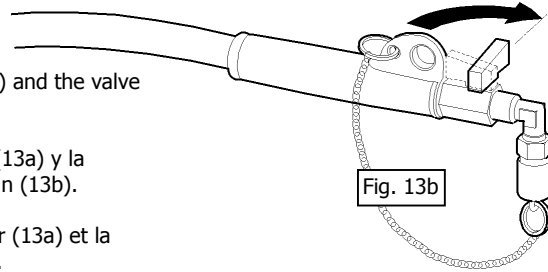


Fig. 13b

**14**

**(E)** Remove the cap from the outlet tube of the discharge hose and place the hose into a waste oil storage tank or drum (14a).

**ATTENTION:** The breathing valve must be closed (14b).

**(SP)** Quitar el tapón de la manguera de descarga y colocar esta en un bidón o depósito (14a).

**ATENCIÓN:** El respiradero debe de estar cerrado (14b).

**(FR)** Retirer le bouchon du flexible de vidange et placer ce dernier dans un bidon ou un réservoir.

**ATTENTION:** Il est impératif que le respirateur est fermé (14b).

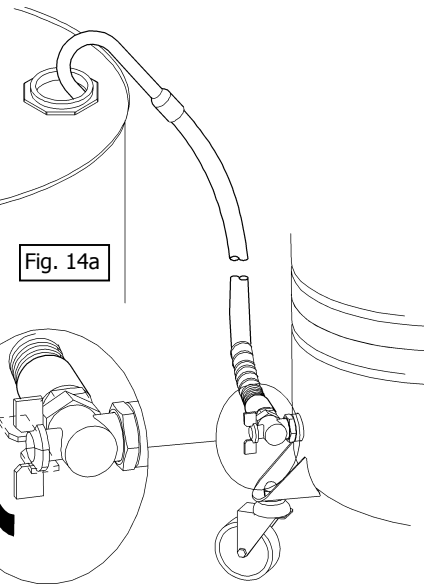
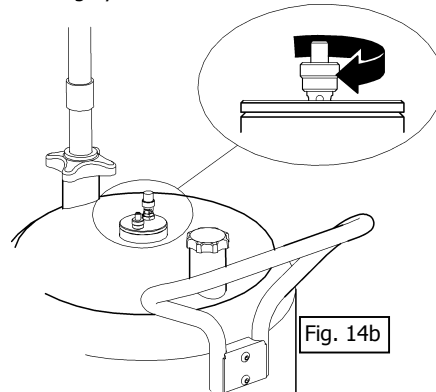


Fig. 14a

Fig. 14b

**15**

**(E)** Using a tire inflator connect a compressed air line to the charge valve, pressurize the container to 7.25 PSI (0,5 bar) and open the discharge hose valve. Repeat this procedure until the container is empty when the waste oil tank is remote from the air supply. It is also more practical to empty the container by keeping the tire inflator connected and the discharge valve opened until the unit is empty. Once the container is empty, close the valve and replace the outlet cap.

**ATTENTION:** Max air pressure 7.25 PSI (0,5 bar). The security valve limits the inside pressure to 7.25 PSI (0,5 bar).

**(SP)** Conectar el aire comprimido mediante un inflador de neumáticos a la válvula de carga, presurizar el depósito a 0,5 bar y luego abrir la válvula de la manguera de descarga. Repetir este proceso hasta vaciar el depósito. También se puede vaciar el depósito manteniendo el inflador conectado y la válvula de la manguera de descarga abierta hasta que está vacío. Una vez vaciado el depósito, cerrar la válvula y colocar el tapón. **ATENCIÓN:** Presión máxima 0,5 bar. La válvula de seguridad limita la presión máxima en el interior a 0,5 bar.

**(FR)** Brancher l'air comprimé à la valve indiquée sur le schéma à l'aide d'un pistolet de gonflage, pressuriser le réservoir à 0.5 bar et ouvrir ensuite la vanne du flexible de vidange. Répéter l'opération jusqu'à vider le réservoir. Il est également possible de vider le réservoir en maintenant le pistolet de gonflage branché et la vanne du flexible de vidange ouverte jusqu'à ce que ce dernier se vide. Dès que le réservoir est vide, fermer la vanne et remettre le bouchon à sa place. **ATTENTION :** Pression maxi : 0.5 bar. La soupape de sécurité limite la pression maxi à l'intérieur à 0.5 bar.

**!**  
Max. air pressure 0,5 bar  
Presión de aire máx. 0,5 bar  
Pression d'air maxi 0,5 bar

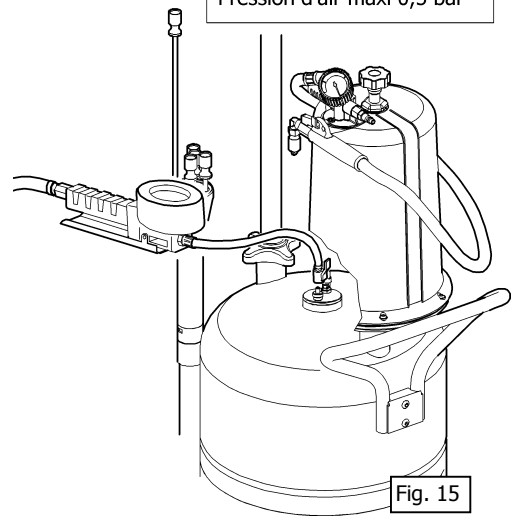


Fig. 15

## Trouble shooting/ Anomalías y soluciones/ Anomalies et solutions

<b>E</b>		
<b>Symptom</b>	<b>Possible Causes</b>	<b>Solution</b>
Vacuum gauge needle does not move during the vacuum depressurisation.	Damaged or obstructed vacuum gauge	Replace the vacuum gauge
The vacuum gauge does not reach the green zone	Not enough air pressure in the line	Increase the air pressure (100 psi is ideal)
	Insufficient air delivery	Increase the air line diameter and if possible decrease the length of the hose
The unit does not evacuate, even if the vacuum gauge indicates the adequate vacuum	The oil is too cold	Run the motor for a few minutes before the suction
	The valve on the suction hose is closed or clogged	Open or clean the valve
	The suction probe or connector is clogged	Clean or replace the probe/ connector
The unit does not evacuate properly and loses vacuum progressively during evacuation	Damaged or worn o-rings on probe connector	Replace the o-rings
	The probe end is not properly immersed in the oil, it has either not been inserted far enough or been inserted too far and has bent or curled	Remove the probe and carefully reinsert it, make sure that the probe makes gentle but positive contact with the bottom of the oil pan
	The breathing valve is open	Close the breathing valve

<b>SP</b>		
<b>Síntomas</b>	<b>Posibles causas</b>	<b>Soluciones</b>
La aguja del vacuómetro está estática durante la depresión	Vacuómetro estropeado o obstruido	Sustituir el vacuómetro
La aguja del vacuómetro no alcanza la mitad de la zona verde	Insuficiente presión de aire en la red	Aumentar la presión de aire
	Insuficiente caudal de aire.	Aumentar secciones de paso en el suministro y limitar en lo posible la longitud
El equipo no aspira aún que el vacuómetro marca la presión adecuada	El aceite está frío	Mantener el motor en marcha unos minutos antes de realizar la aspiración
	La válvula en la manguera de aspiración está cerrada	Abrir la válvula
	La cánula o el conector está obstruido	Limpiar o sustituir la cánula/ conector
El equipo no aspira y pierde progresivamente el vacío	Las juntas tóricas del conector cánula están dañadas o gastadas	Sustituir las juntas tóricas
	La cánula no alcanza el aceite por estar extremadamente curvada o desviada	Sacar la cánula y volver a introducir, teniendo especial cuidado de alcanzar el fondo del cárter
	El respiradero está abierto	Cerrar el respiradero

<b>FR</b>		
<b>Symptômes</b>	<b>Causes possibles</b>	<b>Solutions</b>
L'aiguille du manomètre ne bouge pas pendant que le réservoir se dépressurise.	Le manomètre est endommagé ou bouché.	Remplacer le manomètre.
L'aiguille du manomètre n'atteint pas la moitié de la zone verte.	Pression insuffisante au niveau de la liaison d'air.	Augmenter la pression de la liaison d'air.
	Insuficiente caudal de aire.	Augmenter le diamètre de la ligne d'air et diminuer la longueur de celle-ci.
L'appareil n'aspire pas ou le manomètre n'indique pas la pression adéquate.	L'huile est froide.	Maintenir le moteur en marche pendant quelques minutes avant de procéder à l'aspiration d'huile usée.
	La vanne du flexible d'aspiration est fermée.	Ouvrir la vanne.
	Sonde bouchée.	Nettoyer ou remplacer la sonde ou le raccord.
L'appareil n'aspire pas ou perd progressivement de la pression.	Joints toriques du raccord de la sonde abîmés ou usés.	Remplacer les joints toriques.
	La sonde n'atteint pas l'huile. Extrême courbé ou dévié.	Sortir la sonde et l'introduire à nouveau en veillant à bien arriver au fond du carter.
	Le respirateur est ouvert.	Fermer le respirateur.

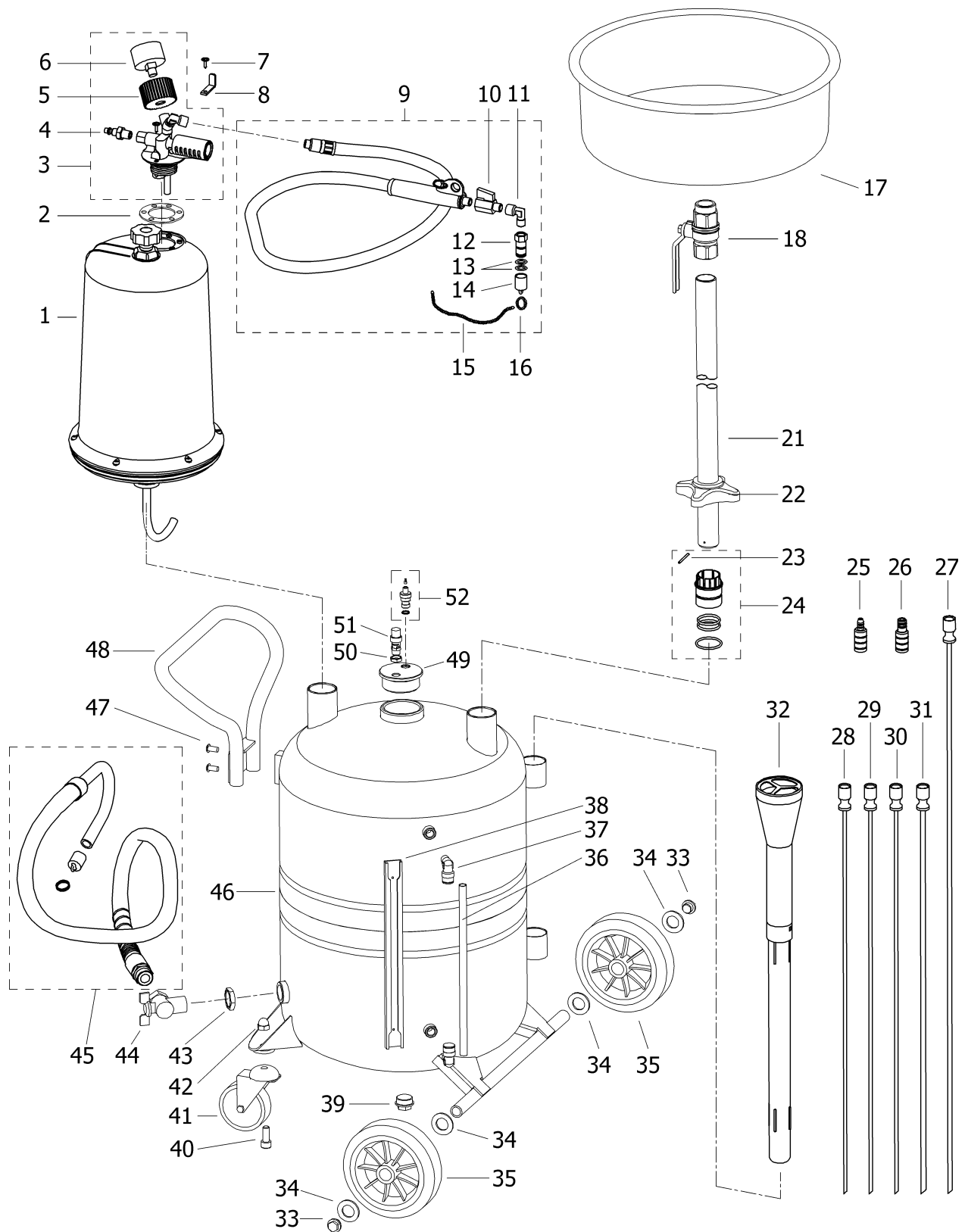
**Parts list/ Lista de piezas/ Pièces de rechange**

<b>Spare part kit/ Kit de recambio/ Kit de rechange</b>				
<b>Part N°/ Cód. Réf./ Art. Nr.</b>	<b>Pos</b>	<b>Description</b>	<b>Descripción</b>	<b>Description</b>
737513	1	Transparent chamber	Visor transparente	Bol de pré-vidange
737515	3	Vacuum pump	Bomba de vacío	Pompe à vide
737967	9	Suction hose	Manguera de aspiración	Flexible d'aspiration
737962	24	Funnel tube holder	Fijación tubo embudo	Support du tube de l'entnnoir
737950	25 – 31	Probe kit	Kit de sondas	Jeu de sondes
737969	45	Discharge hose	Manguera de descarga	Flexible de vidange
737964	52	Charge valve	Válvula de carga	Valve de vidange

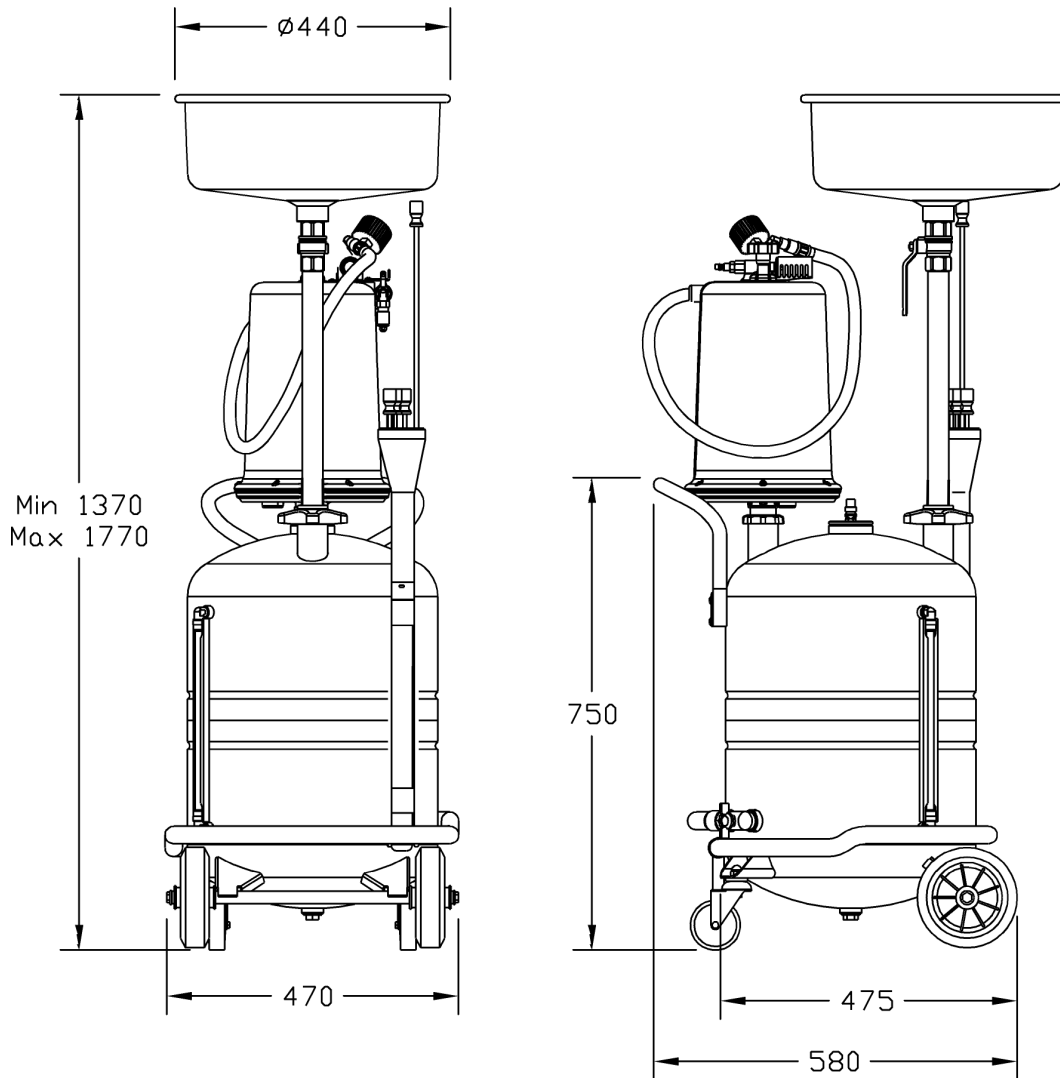
<b>Parts available separately/ Piezas disponibles por separado/ Pièces disponibles séparément</b>				
<b>Part N°/ Cód. Réf./ Art. Nr.</b>	<b>Pos</b>	<b>Description</b>	<b>Descripción</b>	<b>Description</b>
837504	2	Gasket	Junta	Joint
259014	4	Air connector	Connector aire	Raccord d'air
951350	6	Vacuum meter	Vacuometro	Manomètre
950322	10	Ball valve	Válvula de bola	Vanne
743313	12	Mercedes connector	Conector Mercedes	Sonde Mercedes
950050	13	O ring	Junta tórica	Joint Torique
737512	17	Funnel	Embudo	Entonnoir
950324	18	Ball valve	Válvula de cierre	Vanne de fermeture
737947	25	VAG connector	Conector VAG	Raccord VAG
747948	26	Peugeot connector	Conector Peugeot	Raccord Peugeot
737949	27	Flexible probe 7x5x1000	Sonda flexible 7x5x1000	Sonde flexible
737954	28	Metallic probe 5x4x700	Sonda metálica 5x4x700	Sonde métallique 5x4x700
737955	29	Metallic probe 6x5x700	Sonda metálica 6x5x700	Sonde métallique 6x5x700
737952	30	Flexible probe 6x4x700	Sonda flexible 6x4x700	Sonde flexible 6x4x700
737953	31	Flexible probe 8x6x700	Sonda flexible 8x6x700	Sonde flexible 8x6x700
951117	35	Wheel ø160	Rueda ø160	Roue Ø 160
951280	41	Castor wheel	Rueda giratoria	Roue pivotante
950323	44	Elbow valve	Válvula acodada	Vanne coudée
951453	52	Security valve	Válvula de seguridad	Soupape de sécurité



Parts drawing/ Despiece/ Vue éclatée



**Dimensions/ Dimensiones/ Dimensions**



**Technical data/ Datos técnicos/ Caractéristiques techniques/ Technische Daten**

<b>E</b>	<b>SP</b>	<b>FR</b>	
Tank capacity	Capacidad depósito	Capacité du réservoir	18 Gallons (70 l)
Transparent chamber capacity	Capacidad visor transparente	Capacité du bol de pré-vidange	2.5 Gallons (10 l)
Time to reach complete vacuum	Tiempo para obtener una depresión completa	Temps nécessaire pour atteindre une dépressurisation complète	2 m 15 s
Effective suction volume	Volumen aspirable después de una depresión completa	Volume aspiré après une dépressurisation complète	9 Gallons (36 l)
Min/Max Bowl Height			54" MIN 70" MAX
<b>Suction capacity:</b>	<b>Capacidad de aspiración:</b>	<b>Capacité d'aspiration:</b>	
$\varnothing 5$ mm probe at 80°, SAE 30	Sonda de $\varnothing 5$ mm a 80°, SAE 30	Sonde de $\varnothing 5$ mm a 80°, SAE 30	2,0 qt/min
$\varnothing 8$ mm probe at 80°, SAE 30	Sonda de $\varnothing 8$ mm a 80°, SAE 30	Sonde de $\varnothing 8$ mm a 80°, SAE 30	4,1 qt/min
Mercedes probe at 80°, SAE 30	Cánula Mercedes a 80°, SAE 30	Sonde Mercedes a 80°, SAE 30	7,1 qt/min

## *Safety Precautions/ Observaciones de seguridad/ Mesures de sécurité*

E

**ALWAYS** obey the warning labels on the unit observe normal safety precautions.  
**ALWAYS** follow the operating instructions indicated in the Parts and Technical Service Guide supplied with the product.  
**NEVER** tamper with, modify or disable in any way the security pop-off valve located next to the charge valve.  
**NEVER** exceed 7.25 PSI (0.5 bar) pressure when emptying the 18 Gallon (70L) Tank.

SP

**SIGA SIEMPRE** las instrucciones de funcionamiento indicadas en la Guía de servicio técnico y recambios que se entrega con el.  
**NUNCA** manipule la válvula de seguridad situada junto la válvula de carga.  
**NUNCA** supere la presión de 0.5 bar para el vaciado del depósito metálico de 70 litros.

FR

**TOUJOURS SUIVRE** les instructions indiquées sur le Guide d'Instructions et pièces de rechange qui est fourni avec chaque appareil.  
**NE JAMAIS** manipuler la soupape de sécurité située sur le valve de vidange.  
**NE JAMAIS** dépasser la pression de 0.5 bar lors de la vidange du réservoir métallique de 70 litres.

## *Samson Model Number Designations*

**NOTE:** All of the 373X series of waste oil units are based on the same tank assembly. All parts are interchangeable and apply equally to all units in the series. Model number designations indicate the optional equipment included with that specific unit:

- 3733** – Mobile waste oil gravity drain. No pressurized discharge, inspection chamber or vacuum evacuation.
- 3734** – Mobile waste oil gravity drain with pressurized discharge. No inspection chamber or vacuum evacuation.
- 3735** – Mobile waste oil evacuation unit with gravity bowl and pressurized discharge. No inspection chamber.
- 3736** – Mobile waste oil evacuation unit with pressurized discharge. No gravity bowl or inspection chamber.



**SAMSON** ★

Samson Corp. Swannanoa, NC-USA

Distributed by: