



HOSE REEL BANK MOUNTING FRAME
PÓRTICO PARA BATERÍA DE ENROLLADORES
PORTIQUE SUPPORT D'ENROULEURS

Assembling instructions
Instrucciones de montaje
Instructions de montage

Ref.:
360 160

Installation / Instalación / Installation

GB

1. Place the two upper side supports (1) on the floor in vertical position (see fig. 1).
2. Place the upper hose reel support plate (2) on the said supports (1) and fasten it with the screws.
3. Fasten the accessories (3 and 4) to the upper assembly.
4. Fasten the waste basket (5) to the lower assembly.
5. Place and screw firmly the upper assembly to the lower assembly (6) (see fig. 2).
6. Once the fluid pipes which goes up to the hose reels are installed, place the tool holding panels (7) on the sides of the upper side supports (1).

E

1. Colocar sobre el suelo en posición vertical (tal como se muestra en la figura 1) los dos soportes laterales superiores (1).
2. Fijar sobre los mismos, la placa superior de soporte de enrolladores (2).
3. Atornillar los accesorios portarrollos (3) y escritorio (4) al conjunto superior.
4. Atornillar la papelera (5) al conjunto inferior.
5. Posicionar y atornillar firmemente en conjunto superior sobre el inferior (6) (ver fig. 2).
6. Una vez instaladas las tuberías de fluido que llegan a los enrolladores, colocar los paneles portaherramientas (7) en los laterales de los soportes superiores

F

1. Placer sur le sol, en position verticale (voir figure 1) les deux supports latéraux supérieurs (1).
2. Fixer sur ces deux derniers, la plaque supérieure du support d'enrouleurs (2).
3. Visser les accessoires du porte-rouleau (3) et du bureau (4) à l'ensemble supérieur.
4. Visser la corbeille (5) à l'ensemble inférieur.
5. Placer et visser fermement l'ensemble supérieur à l'ensemble inférieur (6) (voir fig. 2).
6. Lorsque les tuyauteries pour fluides arrivant aux enrouleurs ont été installées, placer les panneaux porte-outillage (7) sur les latéraux des supports supérieurs.

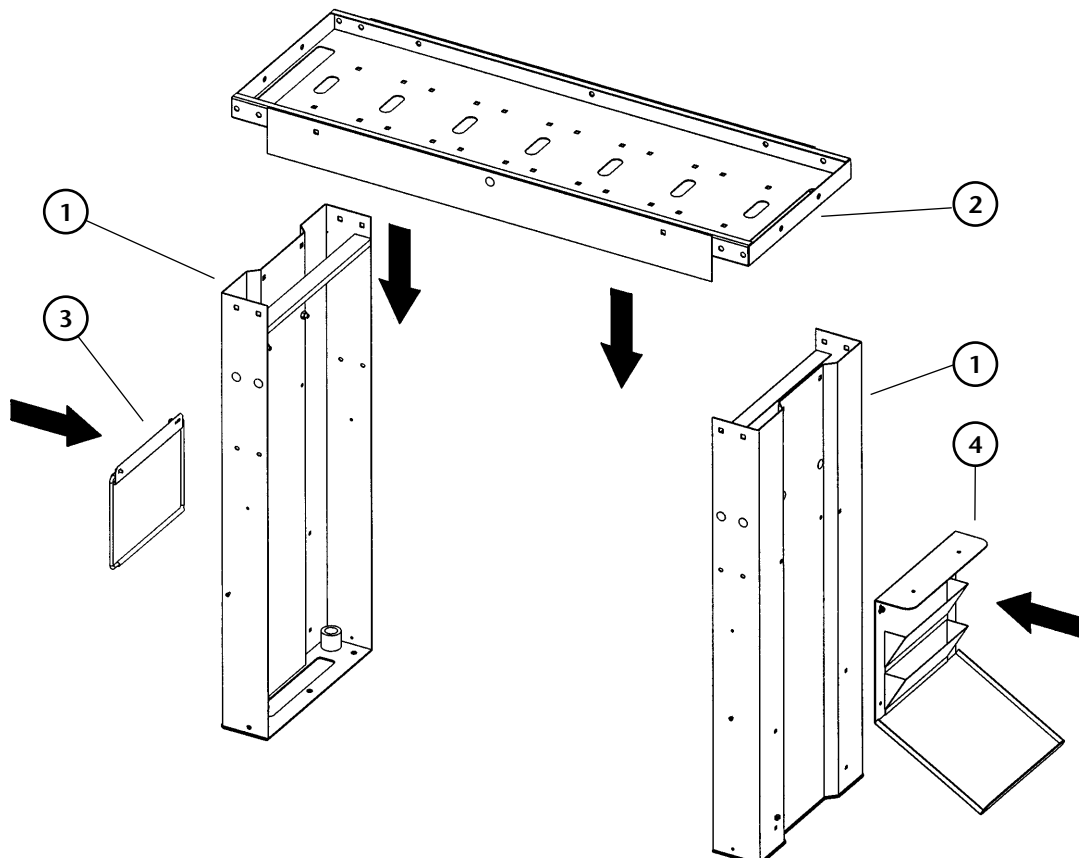


Fig. 1

Installation / Instalación / Installation

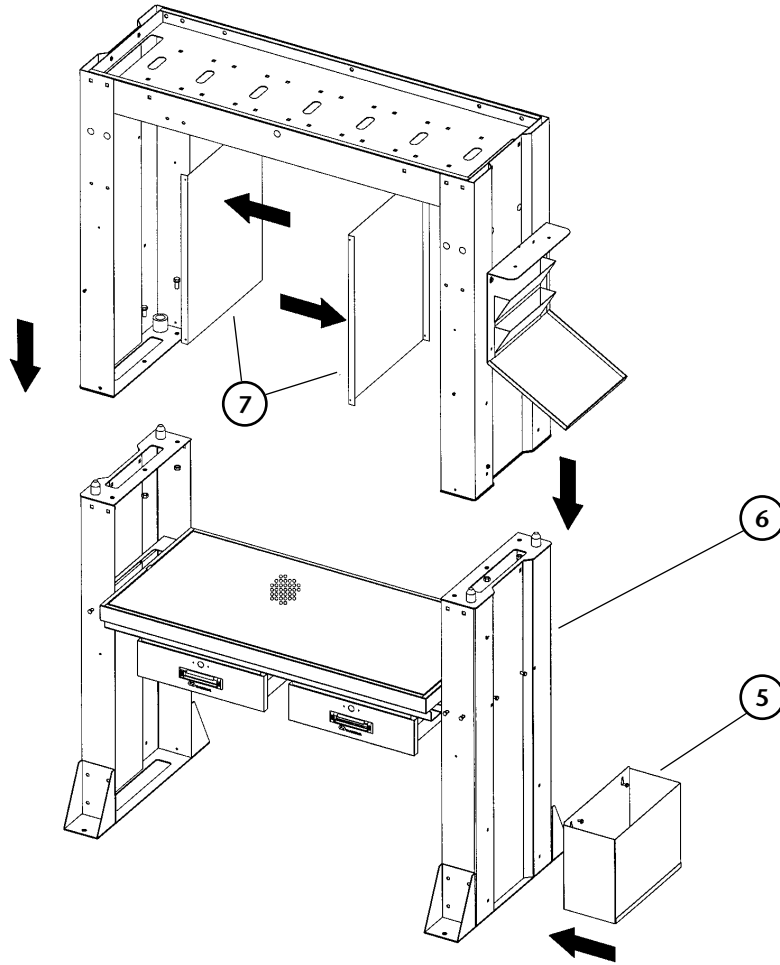


Fig. 2

Dimensions / Dimensiones / Dimensions

