



2100 SERIES ELECTRONIC DIGITAL METER
METRO DE DIGITAL ELECTRÓNICO DE 2100 SERIES
MULTIMÈTRE NUMÉRIQUE ÉLECTRONIQUE DE 2100 SÉRIES

Parts and Technical Service guide
Guía de servicio técnico y recambio
Guide d'instructions et pièces de rechange

Ref.: **2100 SERIES**
METER/HANDLE

Description/ Descripción/ Description

E

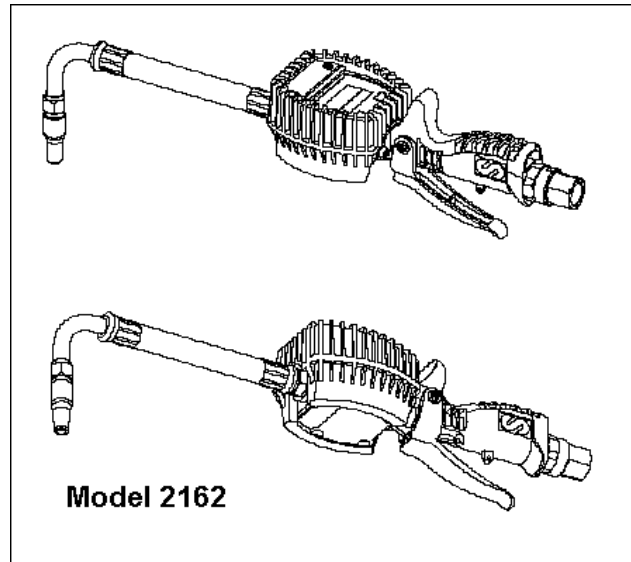
Oval Gear hose end meter/ handle or bare meter with electronic display for lubricants and anti-freeze. It is currently available for Pints, Quarts and Litres and a variety of outlet configurations for different service applications. A large capacity inlet screen located inside the swivel inlet protects the Valve and Oval Gears. Accuracy $\pm 1\%$ unadjusted.

S

Metro oval/manija del extremo de la manguera del engranaje o metro pelado con la visualización electrónica para los lubricantes y el anticongelante. Es actualmente disponible para las pintas, los cuartos de galón y los litros y una variedad de configuraciones del enchufe para diversos usos del servicio. Una pantalla grande de la entrada de la capacidad situada dentro de la entrada del eslabón giratorio protege la válvula y los engranajes ovales. 5% del \pm de la exactitud sin ajustar.

F

Mètre ovale d'extrémité de tuyau de vitesse/poignée ou mètre nu avec la visualisation électronique pour les lubrifiants et l'antigel. Elle est actuellement disponible pour des pintes, des litres et des litres et une variété de configurations de sortie pour différentes applications de service. Un grand écran d'admission de capacité situé à l'intérieur de l'admission de pivot protège la valve et les vitesses ovales. 5% de \pm d'exactitude non ajusté.



Installation - Operation/ Instalación - Modo de empleo/ Installation - Mode d'emploi

E

- Attach the meter/handle using the provided $\frac{1}{2}$ " threads. Seal the threads with Loctite® blue **#242 (provided)**. Allow all of the air to bleed from the (previously flushed) system. Press the reset button on the face of the meter to return the counter to zero. *Please do not calibrate the meter, as it is not necessary.*

S

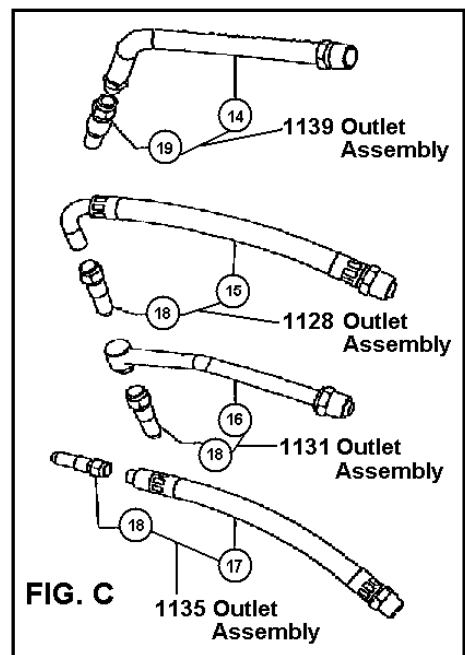
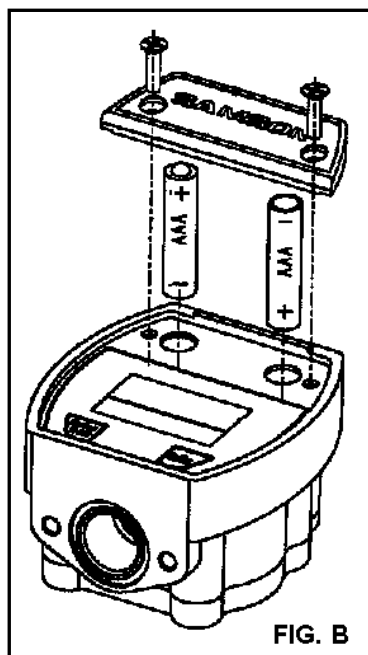
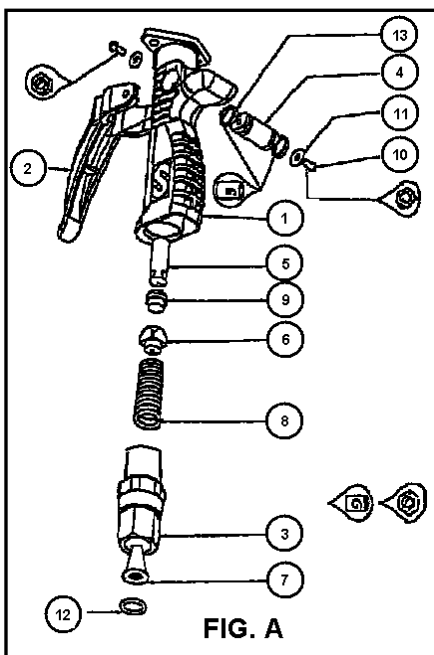
- Instale el meter/manija usando los hilos de rosca proporcionados del $\frac{1}{2}$ ". Selle los hilos de rosca con Loctite® #242 azul (proporcionado). Permita que todo el aire sangre del sistema. Presione para reajustar el botón en la cara del metro para volver opuestamente a cero. *No calibre por favor el metro, pues no es necesario.*

F

- Installez le meter/manija en utilisant les fils fournis de $\frac{1}{2}$ ". Scellez les fils avec Loctite® #242 bleu (fourni). Permettez à tout l'air de saigner du système. Serrez pour remettre à zéro le bouton sur le visage du mètre pour renvoyer à l'opposé de zéro. *Veillez ne pas calibrer le mètre, car il n'est pas nécessaire.*

Repair Kits/ Kits de Reparacion

Part. No.	Description	Descripción	Drawing	Include pos.
736625	Handle Assembly	Montaje Maneta	Figure A	Figure A Complete
2100	Meter Assembly Quarts	Cuartos de galón Metro	Figure B	Figure B Complete
2101	Meter Assembly Liters	Litros Metro		Figure B Complete
2102	Meter Assembly Pints	Pintas Metro		Figure B Complete
Parts available separately/ Piezas disponibles por separado				
1127	Swivel	Eslabón Giratorio	Figure A	3,7, 12
736102	Trigger	Disparador	Figure A	2
1137	Manual Drip Tip	Extremidad Manual	Figure C	18
1138	Semi Auto Drip Tip	Extremidad Semi Auto	Figure C	19
CH-M1	Handle Kit	Montaje Maneta	Figure A	9,12,2x13, Swivel O-Ring(Not Shown)



Technical data/ Datos técnicos

Maximum Fluid Pressure	Presión de fluido máxima	70 bar (1000 psi)
Minimum Flow	Flujo Mínimo	1 l/min (¼GPM)
Maximum Flow	Flujo Máximo	25 l/min (6.25GPM)
Accuracy	Exactitud	± 1% unadjusted

Troubleshooting/ Anomalías y sus soluciones

Symptoms	Possible Reasons	Solutions
The meter is not accurate.	Flow outside acceptable range.	Clean Screen or adjust flow.
	The meter has been field calibrated.	Reset to factory defaults.
Leaks from threads.	Assembly/Mounting with inferior thread sealing compounds.	Reseal threads with Loctite Blue #242 or equivalent product.
The drip-tip leaks.	Tip not closed.	Shake Outlet to clear oil and Close Tip.
	New Installation - Air can be dissolved in oil even in thoroughly bled systems.	Wait two weeks for Air to clear system; then recheck for leaks.