



**SAMSON**  
Samson Corp. Swannanoa, NC-USA

**4.5 GALLON OVAL BUCKET PUMP - GREASE**  
**4.5 GALÓN OVAL DEL CUBO DEL BOMBA**  
**4.5 GALLON OVALE DE SEAU DE POMPE**

Parts and Technical Service Guide  
Guía de servicio técnico y recambio  
Guide d'instructions et pièces de rechange

Ref.: 1996

*Description/ Descripción/ Description*

E

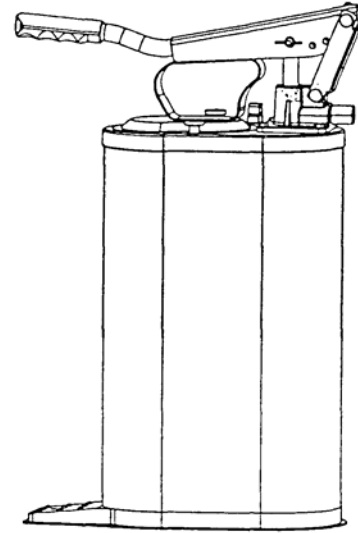
Complete unit consisting of a 4.5 gallon capacity oval container with pump, 2 meter discharge hose and grease coupler.

SP

Unidad completa que consiste en un envase oval de la capacidad de 4,5 galones con la bomba, la manguera de la descarga de 2 metros y el acoplador de la grasa.

FR

Unité complète se composant d'un récipient ovale de capacité de 4,5 gallons avec la pompe, le tuyau de décharge de 2 mètres et le coupleur de graisse.



*Installation - Operation/ Instalación – Modo de empleo/ Installation – Mode d'emploi*

E

Fill the container with clean grease. Pack the grease tightly and make sure there are no pockets of air entrained in the grease. Pump the handle to prime the pump, and once the grease begins to flow from the end of the coupler the unit is ready for use.

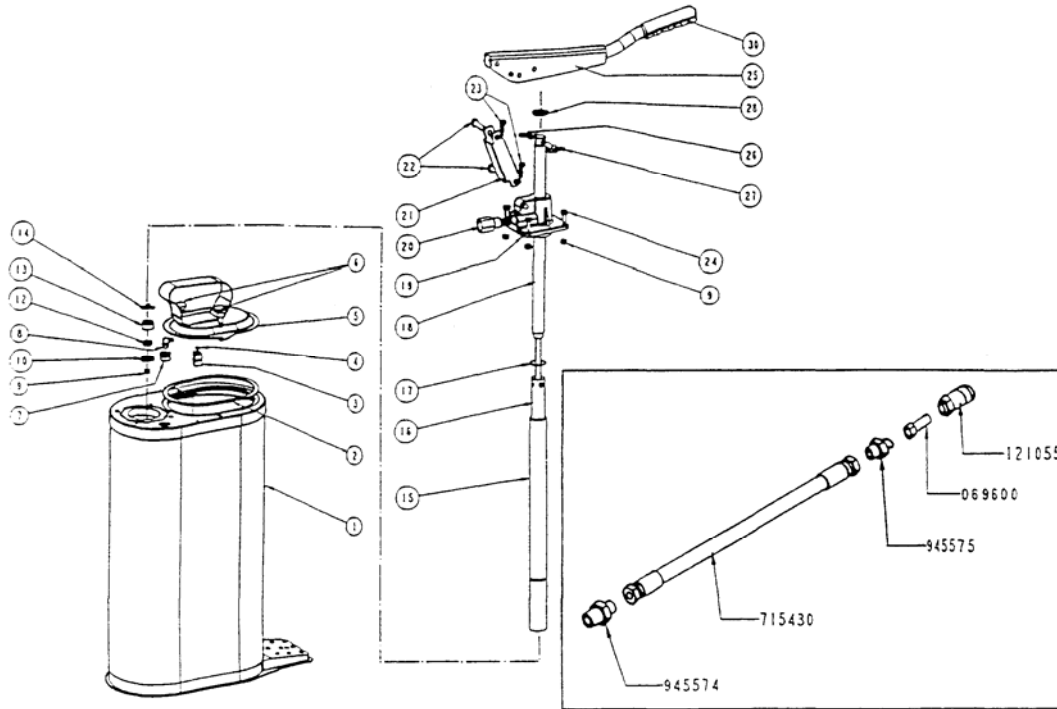
SP

Llene el envase de la grasa limpia. Embale la grasa firmemente y cerciórese de que no hay bolsillos de aire arrastrados en la grasa. Bombee la manija para preparar la bomba, y una vez que la grasa comience a fluir del extremo del acoplador la unidad es pronta para usar.

FR

Remplissez récipient de graisse propre. Emballez la graisse étroitement et assurez-vous qu'il n'y a aucune poche d'air entraînée dans la graisse. Pompez la poignée pour amorcer la pompe, et une fois que la graisse commence à découler de l'extrémité du coupleur l'unité est opérationnelle.

**Exploded Parts Drawing/ Dibujo de recambios/ Dessin de rechange**



Part. No.	Description	Descripción	Description	No.
715414	Oval Container	Envase Oval	Réceptient Ovale	1
815600	Gasket	Junta	Garniture	2
815302	Spring Clip	Clip De Resorte	Clip à Ressort	3
940513	Screw	Tornillo	Vis	4
715426	Cover	Cubierta	Couverture	5
940421	Knurled Screw	Tornillo Con Estrías	Vis Moletée	6
701901	1/8F by 3/8M Adapter	Adaptador	Adapteur	7
673	Grease Fitting	Guarnición De la Grasa	Mamelon de graisse	8
941106	Nut	Tuerca	Écrou	9
715401	Thrust Washer	Arandela De Empuje	Rondelle de poussée	10
715408	Valve Base	Base De la Válvula	Base De Valve	12
815503	Valve Cover	Cubierta De la Válvula	Couverture De Valve	13
715409	Guide Washer	Arandela De la Guía	Rondelle De Guide	14
715402	Suction Tube	Tubo De la Succión	Tube D'Aspiration	15
715410	Stop Tube	Pare El Tubo	Arrêtez Le Tube	16
815401	Tube Joint	Empalme Del Tubo	Joint De Tube	17
715405	Plunger	Émbolo	Plongeur	18
715001	Pump Body	Cuerpo De Bomba	Corps De la Pompe	19
715412	Delivery Valve	Válvula De Entrega	Soupape de Manoeuvre	20
715420	Link	Acoplamiento	Lien	21
715419	Pin	Perno	Goupille	22
943725	Cotter Pin	Chaveta	Goupille Fendue	23
940021	Screw	Tornillo	Vis	24
715421	Lever	Palanca	Levier	25
941706	Wing Nut	Tuerca De Ala	Ecrou-papillon	26
715424	Stud	Perno prisionero	Goujon	27
946513	Quad Ring	Anillo Del Cuadrángulo	Anneau De Quadruple	28
810600	Knob	Perilla	Bouton	30
715429	Hose Assembly	Asamblea De Manguera	Ensemble De Tuyau	*