

**SAMSON**

Samson Corp. Swannanoa, NC 28778

**DELUXE PORTABLE BASE FOR 120 LB. DRUM**  
**PLATAFORMA PARA BIDÓN - 50 KG.**  
**PLATEFORME POUR TONNELET - 50 KG.**

Ref:  
1312

Parts and technical service guide  
Guía de Servicio técnico y recambios  
Notice technique et pièces de rechange

**Description**  
**Descripción**

**Description**

UK

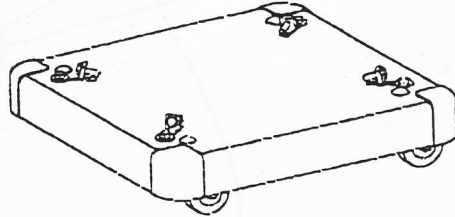
Dolly with four ø 60 mm. casters and four adjustable drum clamps. For 16 gal./50 l. drums.

ES

Base con cuatro ruedas pivotantes de ø 60 mm. y fijaciones de bidón ajustables. Permite la utilización de cualquier standard de 16 gal/50 l.

FR

Base avec 4 roues pivotantes de ø 60 mm. et fixations du tonnelet ajustables. Permet l'utilisation de n'importe quel tonnelet de 16 gal/50 l.



**Mounting and installation**  
**Montaje e instalación**

**Montage et installation**

UK

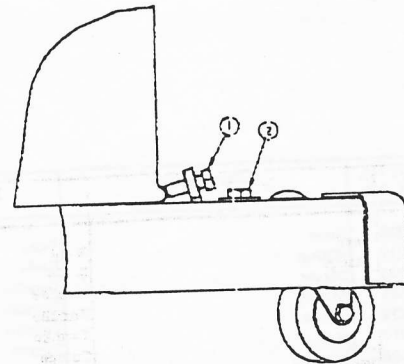
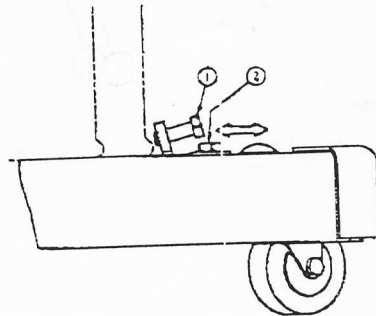
- Loosen the four drum screws.
- Loosen the clamp adjusting screws.
- Place the drum.
- Tighten the clamp adjusting screws.
- Tighten the drum screws.

ES

- Aflojar al máximo posible los cuatro tornillos de fijación de bidón (1).
- Aflojar los tornillos de ajuste de brida (2). Posicionar el bidón.
- Desplazar el conjunto brida hasta ajustar con la base de bidón.
- Apretar los tornillos de fijación brida (2).
- Apretar los tornillos de fijación bidón (1).

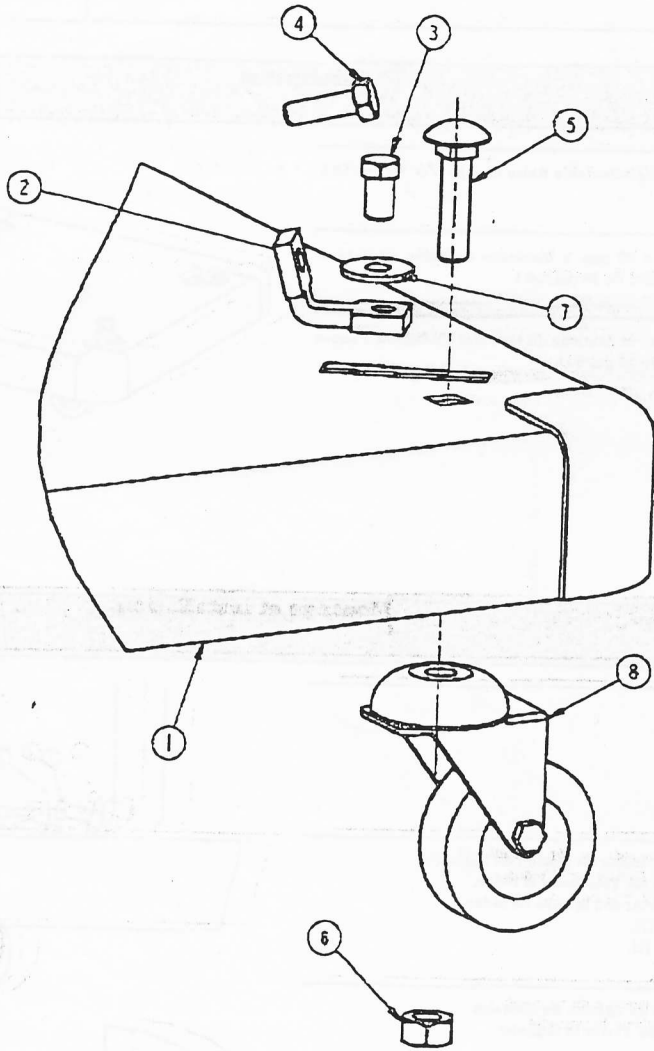
FR

- Desserrer au maximum les quatre vis de fixation du tonnelet.
- Desserrer les vis d'ajustage de la brida. Placer le tonnelet.
- Serrer les vis de fixation de la brida.
- Serrer les vis de fixation du tonnelet.



R.9/98 848 803

**Part list** **Pieces de rechange**  
**Lista de recambios**



POS	Part No. Art. No.	Description	Denominación	Dénominacion	Qty
1	748 226	Base	Base	Base	1
2	748 218	Clamp	Bride	Bride	1
3	940 033	Screw	Tornillo	Vis	4
4	940 031	Screw	Tornillo	Vis	4
5	940 835	Screw	Tornillo	Vis	4
6	941 010	Nut	Tuercas	Vis	4
7	942 108	Washer	Arandela	Ecras	4
8	951 206	Castor	Rueda	Rondelle Roue	4 4

948 803 R.9/08