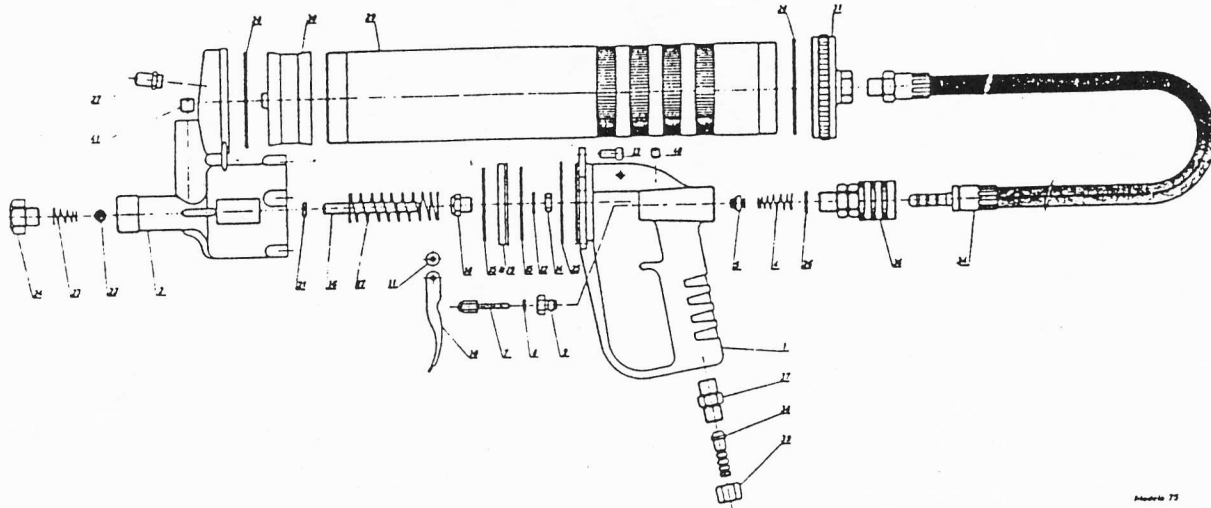


PISTOLA NEUMATICA DE ENGRASE
AIR OPERATED GREASE GUN
PISTOLET PNEUMATIQUE DE GRAISSAGE

SAMSON

MODEL 1235



LISTA DE PIEZAS/PART LIST/LISTE DE PIECES

#	CODIGO	Ref.	DENOMINACION	DESCRIPTION	DESCRIPTION	Cant. Quant.	KITS
			MOTOR DE AIRE	AIR MOTOR ASSEMBLY	MOTEUR D' AIR	76/K176/K276/K3 75/K1 75/K2	
1	716 100	426 501	Culata	Gun Handle	Poignée	1	
	716 102	426 502-1	Cuerpo de Pistola	Gun Body	Corps du Pistolet	1	
4	816 300	426 504	Muelle Válvula Aire	Air Valve Spring	Ressort Valve d'Air	1	•
5	716 218	426 503-A	Válvula de Aire	Air Valve	Valve d'Air	1	•
7	716 207	426 507	Vástago de Válvula	Air Valve Needle	Aiguille Valve d'Air	1	•
8	946 002	426 508	Junta Tórica Válvula	"O" Ring	Joint Torique	1	•
9	716 208	426 509	Guía de Vástago	Needle Guide	Boulon	1	•
10	716 209	426 510	Gatillo	Trigger	Gâchette	1	•
11	943 525	426 511	Eje del Gatillo	Trigger Pin	Axe de Gâchette	1	•
12	942 007	426 512	Arandela de Embolo	Piston Washer	Rondelle du Piston	1	•
13	940 320	426 513	Tornillo de Unión	Air Motor Bolt	Vis du Moteur d'Air	5	•
14	941 007	426 514	Tuerca de Embolo	Piston Nut	Ecrou du Piston	1	•
15	716 210	426 515-1	Placa de Embolo	Piston Plate	Plaquette	1	•
15 B	716 217		Placa de Embolo	Piston Plate	Plaquette	1	•
16	716 211	426 516-A	Pistón de Grasa	Grease Piston	Piston de Graisse	1	•
17	816 301	426 517-A	Muelle de Embolo	Piston Spring	Ressort du Piston	1	•
18	716 212	426 518-1	Soporte Distanciador	Piston Holder	Support du Piston	1	•
19	816 501	426 519-A	Embolo de Aire	Air Piston	Piston d'Air	1	•
21	946 006	426 521	Junta Tórica Cilindro	Piston "O" Ring	J. Torique du Piston	1	•
22	944 108	426 522	Bola Válvula Salida	Ball-Check	Bille	1	•
23	816 302	426 523-A	Muelle Válvula Salida	Grease Valve Spring	Ressort	1	•
24	716 202	426 624	Tuerca de Salida	Grease Outlet Nut	Ecrou de Sortie	1	•
25	946 026	426 525	J. Tórica Motor Aire	Air Motor "O" Ring	J. Torique Moteur d'Air	1	•
26	946 012	426 526	J. Tórica Enchufe	Coupler "O" Ring	J. Torique Coupleur	1	•
27	128 003	526 627	Purgador de Aire	Air Bleeder	Purgeur d'Air	1	•
28	816 502	426 528	Junta de Cabeza	Head Gasket	Joint de la Tête	1	•
36	220 100	452 100	Enchufe Rap. EU-250-M	EU-250-M Coupler	Coupleur EU-250-M	1	•
37	719 207	426 537	Racord Conexión	Connector	Raccord	1	•
38	716 203	426 105	Racord de Manguera	Air Hose Nipple	Raccord Tuyau	1	•
39	716 204	426 106	Tuerca Racord	Nut	Ecrou	1	•
40	914 520	426 540	Tapón	Plug	Bouchon	1	•
41	716 213	422 340	Tapón Ranurado	Slotted Screw	Bouchon Rainure	1	•
			DEPOSITO DE GRASA	GREASE BARREL	CYLINDRE A GRAISSE		
28		426 528	Junta de Depósito	Barrel Gasket	Joint du Cylindre	1	•
29	716 214	426 529	Depósito de Grasa	Grease Barrel	Cylindre à Graisse	1	•
30	816 503	426 530	Embolo de Grasa	Grease Plunger	Piston à Graisse	1	•
31	716 103	426 531	Tapa de Depósito	Barrel Cap	Couvercle de Cylindre	1	•
34	716 215	426 534	Conjunto Mang. Aire	Air Hose Assembly	Ensemble Tuyau d'Air	1	•