



1/2" Y – STRAINER FOR ALL FLUIDS  
1/2" Y – TAMIZ PARA TODOS LOS LÍQUIDOS  
1/2" Y – TAMIS POUR TOUS LES FLUIDES

Parts and Technical Service guide  
Guía de servicio técnico y recambio  
Guide d'instructions et pièces de rechange

Ref.: **1069 Y-STRAINER**

### Description/ Descripción/ Description

E

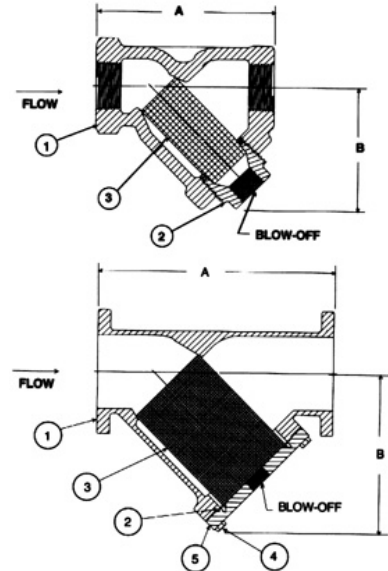
This 1/2" Cast Bronze or Iron Y-Strainer is intended for all shop fluids. It is rated for 250 PSI and equipped with a cleanout plug.

SP

Y-Tamiz de bronce del molde de este 1/2" el se piensa para todos los líquidos de la tienda. Es clasificado en 250 PSI y se equipa de un enchufe del limpieza.

FR

Le Y-Tamis en bronze de fonte de ce 1/2" est prévu pour tous les fluides de magasin. Il est évalué à 250 livres par pouce carré et est équipé d'une prise de nettoyage.



### Installation - Operation/ Instalación – Modo de empleo/ Installation – Mode d'emploi

E

- Install inline in the direction shown on the above drawing.
- Relieve system pressure upstream and downstream of the valve before attempting service.

SP

- Instale en línea en la dirección demostrada en el dibujo antedicho.
- Releve por aguas arriba de presión de sistema y en sentido descendiente de la válvula antes de procurar servicio.

FR

- Installez en ligne dans la direction montrée sur le schéma ci-dessus.
- Soulagez la pression de système en amont et en aval de la valve avant d'essayer le service..

1069

1