



SAMSON
Samson Corp. Swannanoa, NC-USA

ADJUSTABLE 3/4" THERMAL RELIEF VALVE FOR OILS ONLY
ADJUSTABLE 3/4" VÁLVULA DE DESCARGA TERMAL PARA LOS ACEITES
SOLAMENTE
RÉGLABLE 3/4" SOUPEPE DE SÉCURITÉ THERMIQUE POUR DES HUILES
SEULEMENT

Parts and Technical Service guide
Guía de servicio técnico y recambio
Guide d'instructions et pièces de rechange

Ref.: **1063 Pressure Relief**
Adjustable 0 – 900 PSI
FOR OILS ONLY

Description/ Descripción/ Description

E

This direct acting pressure relief valve is adjustable from 0 to 900 PSI. The wetted materials in this valve consist of aluminium, Buna rubber, Teflon®, and alloy steel; *this valve is intended for service with oils only.*

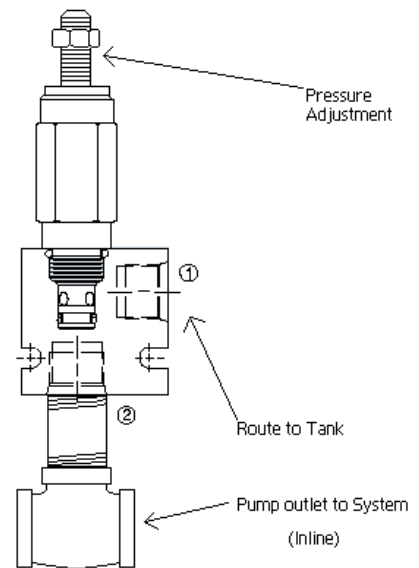
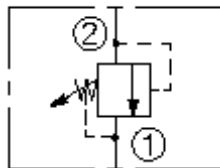
SP

Esta válvula de descarga de presión temporaria directa es ajustable a partir de la 0 a 900 PSI. Los materiales mojados en esta válvula consisten en el aluminio, el caucho del buna, Teflon®, y el acero de aleación; esta válvula se piensa para el servicio con aceites solamente.

FR

Cette valve temporaire directe de décompression est réglable de 0 à 900 livres par pouce carré. Les matériaux mouillés dans cette valve se composent de l'aluminium, du caoutchouc de buna, du Teflon®, et de l'acier allié; cette valve est prévue pour le service avec des huiles seulement.

USAS/ISO:



Operation/ Instalación – Modo de empleo/ Installation – Mode d'emploi

E

- Install the valve adjacent to the pressure outlet of the pump using the tee fitting to connect inline. Seal the threads with Loctite® blue #242.
- Route the port of the valve marked "1" to the tank ensuring that this line can never be blocked.
- Pressurize the system; then adjust the stem of the valve until bypass stops. Turn the stem an additional 1/4 to 1/2 turn and lock it in position.

SP

- Instale la válvula adyacente al enchufe de la presión de la bomba usando la guarnición de la te para conectar en línea. Selle los hilos de rosca con el azul de Loctite® # 242
- Encamine el puerto de la válvula marcada "1" al tanque asegurándose de que esta línea puede nunca ser bloqueada.
- Presurice el sistema; entonces ajuste el vástago de la válvula hasta que puente para. Dé vuelta al vástago un 1/4 adicional a la vuelta del 1/2 y trábelo en la posición.

FR

- Installez la valve à côté de la sortie de pression de la pompe à l'aide de l'ajustage de précision de pièce en t pour se relier en ligne. Scellez les fils avec le bleu de Loctite® # 242.
- Conduisez le port de la valve marquée "1" au réservoir en s'assurant que cette ligne peut ne jamais être bloquée.
- Pressurisez le système; ajustez alors la tige de la valve jusqu'à ce que la déviation s'arrête. Tournez la tige un 1/4 additionnel au tour de 1/2 et fermez-la à clef en position.

1063 1